

CLIP top BLUMOTION Alukaderscharnier

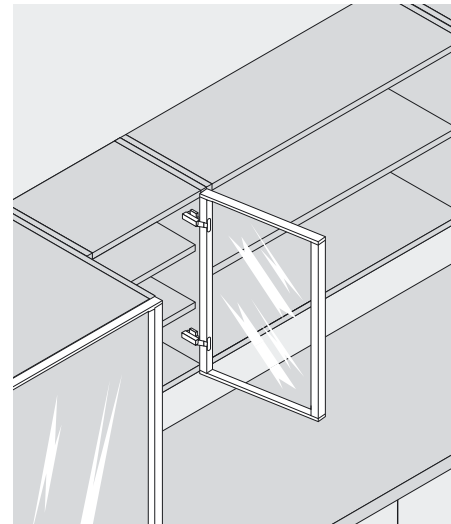
Product



Beschrijving

- Metaalscharnier, vernikkeld
- Scharnier voor aluminiumkaders
- Openingshoek 95°
- Met **geïntegreerde BLUMOTION**
- **Uitschakelen mogelijk van de BLUMOTION**
- Met comfortabele diepteverstelling via slakkenhuis
- Compatibel met de bestaande montageplaten
- Met zelfsluitmechanisme (veer)
- Werktuigloze montage en demontage van de deur aan het corpus
- 3-dimensionele verstelling (met bijpassende montageplaten)
- Bevestigingsschroeven bijverpakt

Gebruik



Bestelinformatie

Hoekaanslag			
	Top Schroeven		Art.-nr.
Zinktop met veer		71B950A	

Dubbelaanslag			
	Top Schroeven		Art.-nr.
Zinktop met veer		71B960A	

Aanslag inliggend			
	Top Schroeven		Art.-nr.
Zinktop met veer		71B970A	

		Afdekkappen	
Staal		vernikkeld	
onbedrukt		70.1563	
zeefdruk	Blum	70.1563.BL	

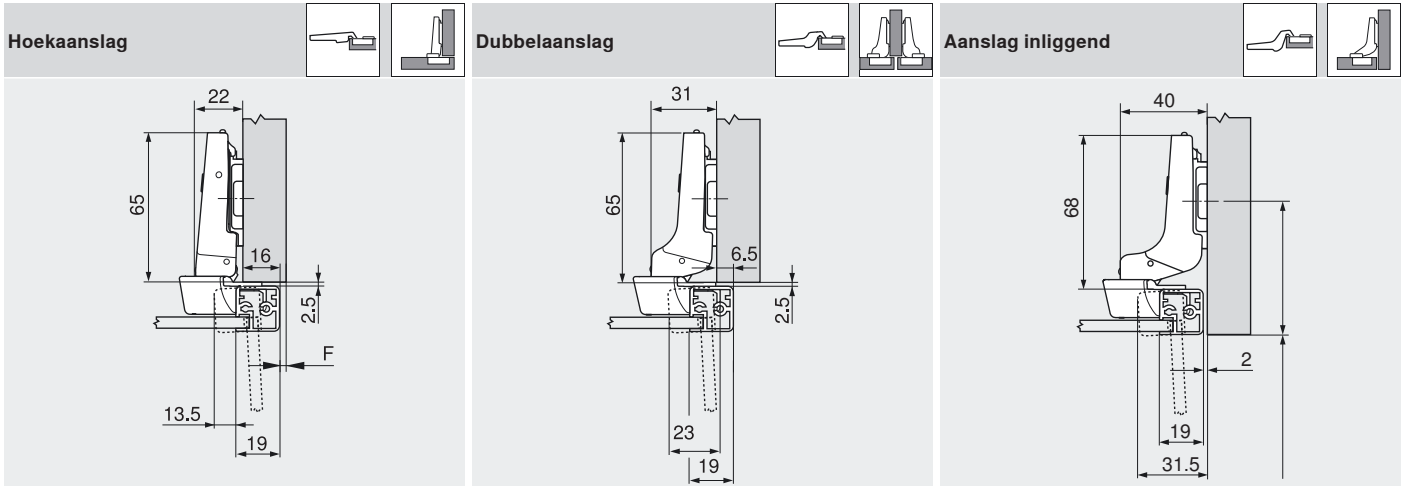
		Afdekkappen	
Staal		vernikkeld	
onbedrukt		70.1663	
in reliëf	Blum	70.1663.BP	

		Afdekkappen	
Staal		vernikkeld	
onbedrukt		70.1663	
in reliëf	Blum	70.1663.BP	

Maatvoeringen

Scharniermaten en voegberekening bij basisinstelling (verdikking van de montageplaat = 0 mm)

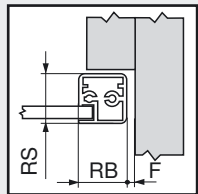
Deurinsprong bij volledige openingshoek



F Voeg

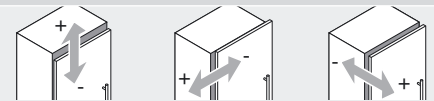
Aanschroefpositie van de montageplaat met de deurdikte + 2.5 mm terugzetten

Minimale voeg voor deuren met gebroken kanten (R=1mm) bij basisinstelling



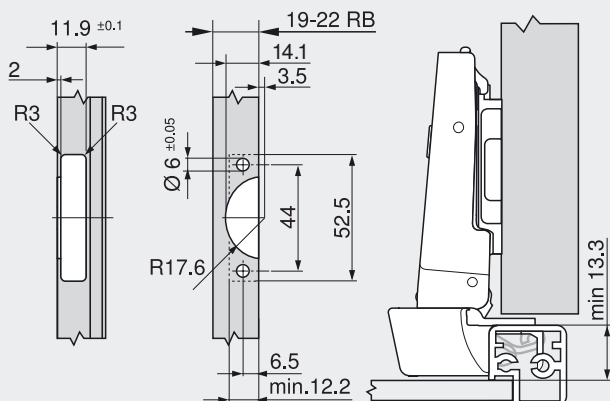
	RS Kaderdikte										
	18	19	20	21	22	24	26	28	30	32	
RB Kaderbreedte	18	0.2	0.3	0.4	0.6	0.7	1.2	Wij raden een proefopstelling aan			
	19	0.2	0.3	0.4	0.6	0.7	1.2				
	20	0.2	0.3	0.4	0.5	0.7	1.1				
	21	0.2	0.3	0.4	0.5	0.7	1.0				
	22	0.2	0.3	0.4	0.5	0.7	1.1				
Extra voor + 2 mm zijdelingse verstelling											
	+0.1	+0.1	+0.2	+0.2	+0.3	+0.3					

Verstelbereik



max. ± 3.0 mm ± 2.0 mm + 3.0 mm
Zie montageplaten - 2.0 mm

Schroefmontage



RB Kaderbreedte

Montage

