

# CLIP top 110°-scharnier

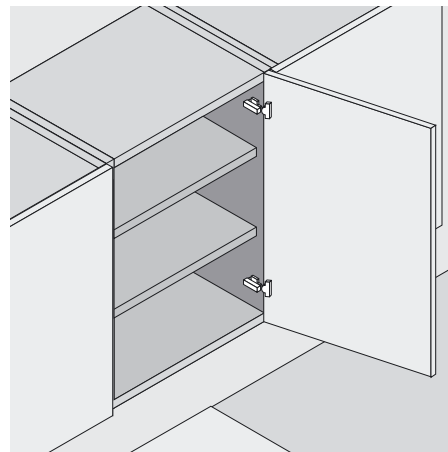
## Product



## Beschrijving

- Metaalscharnier, vernikkeld
- Openingshoek 110°
- Met comfortabele diepteverstelling via slakkenhuis
- Compatibel met de bestaande montageplaten
- Met of zonder zelfsluitmechanisme (veer)
- Werktuigloze montage en demontage van de deur aan het corpus
- 3-dimensionele verstelling (met bijpassende montageplaten)
- Bij **INSERTA** ook werktuigloze montage van de top

## Gebruik



## Bestelinformatie

Hoekaanslag			
	Top <b>INSERTA</b>		Art.-nr.
Staaltop met veer			<b>71T3590</b>
Staaltop zonder veer			<b>70T3590.TL</b>

Dubbel aanslag			
	Top <b>INSERTA</b>		Art.-nr.
Staaltop met veer			<b>71T3690</b>
Staaltop zonder veer			<b>70T3690.TL</b>

Aanslag inliggend			
	Top <b>INSERTA</b>		Art.-nr.
Staaltop met veer			<b>71T3790</b>
Staaltop zonder veer			<b>70T3790.TL</b>

Schroeven			
	Top <b>Schroeven</b>		
Staaltop met veer			<b>71T3550</b>
Staaltop zonder veer			<b>70T3550.TL</b>

Schroeven			
	Top <b>Schroeven</b>		
Staaltop met veer			<b>71T3650</b>
Staaltop zonder veer			<b>70T3650.TL</b>

Schroeven			
	Top <b>Schroeven</b>		
Staaltop met veer			<b>71T3750</b>
Staaltop zonder veer			<b>70T3750.TL</b>

Inpersen			<b>40</b>	<b>MZM.0040</b>
	Top <b>Inpersen</b>			
Staaltop met veer				<b>71T3580</b>

Inpersen			<b>40</b>	<b>MZM.0040</b>
	Top <b>Inpersen</b>			
Staaltop met veer				<b>71T3680</b>

Inpersen			<b>40</b>	<b>MZM.0040</b>
	Top <b>Inpersen</b>			
Staaltop met veer				<b>71T3780</b>

Afdekkappen			
Staal			vernikkeld
onbedrukt			<b>70.1503</b>
in reliëf	Blum		<b>70.1503.BP</b>

Bij het gebruik van BLUMOTION 973A0500.01 is geen afdekkap mogelijk!

Afdekkappen			
Staal			vernikkeld
onbedrukt			<b>70.1663</b>
in reliëf	Blum		<b>70.1663.BP</b>

Bij het gebruik van BLUMOTION 973A0600 is geen afdekkap mogelijk!

Afdekkappen			
Staal			vernikkeld
onbedrukt			<b>70.1663</b>
zeefdruk in reliëf	Blum		<b>70.1663.BP</b>

Bij het gebruik van BLUMOTION 973A0700 is geen afdekkap mogelijk!

## Toebehoren

Spaanplaat schroeven voor topmontage		
3,5 x 15 mm		<b>609.1500</b>
3,5 x 17 mm		<b>609.1700</b>

Topafdekkap voor schroef- en perstop		
Staal	vernikkeld	<b>70T3504</b>

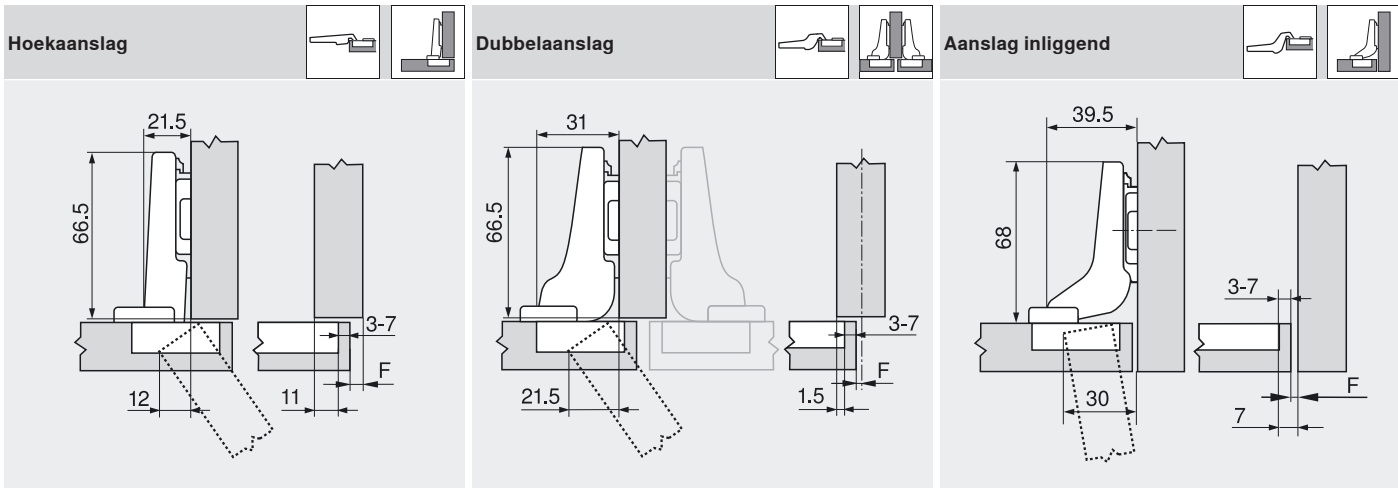
Openingshoekbegrenzer 86°		
Kunststof		<b>70T3553</b>

Opdikkring scharniertop		
Top	Schroeven	
1,5 mm		<b>70T3507.21</b>

## Maatvoeringen

Scharniermaten en voegberekening bij basisinstelling (verdikking van de montageplaat = 0 mm)

Deurinsprong bij volledige openingshoek



F Voeg

Aanschroefpositie van de montageplaat met de deurdikte + 1.5 mm terugzetten

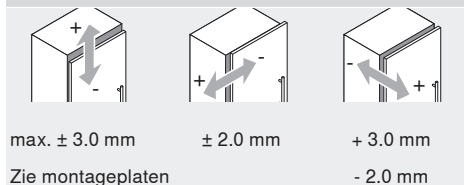
### Boormaat

	Frontopdek																																
	5	6	7	8	9	10	11	12	13	14	15	16	17	18	4.5	3.5	2.5	1.5	0.5	0.5	1.5	2.5	3.5	4.5	5.5	6.5	7.5	8.5	Frontopdek				
																								-4	-3	-2	-1	0					
0																								3	4	5	6	7					
3																								3	4	5	6	7					
6																								3	4	5	6	7					
9	3	4	5	6	7														3	4	5	6	7										
Montageplaat																																	

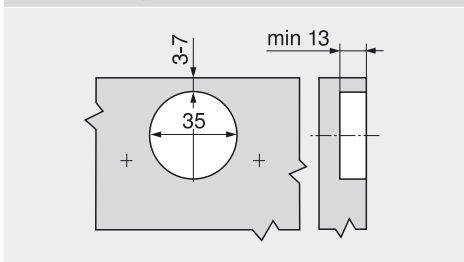
### Minimale voeg voor deuren met gebroken kanten (R=1mm) bij basisinstelling

	Deurdikte												
	16	18	19	20	21	22	23	24	25	26	28	30	32
3	0.5	0.8	1.0	1.2	1.5	1.8	2.2	2.7	3.5	4.3	Wij raden een proefopstelling aan		
4	0.5	0.8	1.0	1.2	1.4	1.7	2.0	2.5	3.1	3.8			
5	0.5	0.8	0.9	1.2	1.4	1.7	2.0	2.4	2.9	3.4			
6	0.5	0.8	0.9	1.2	1.3	1.6	1.9	2.3	2.7	3.2			
7	0.5	0.8	0.9	1.1	1.3	1.6	1.9	2.2	2.6	3.0			
Extra voor + 2 mm zijdelingse verstelling													
+0.2+0.4+0.4+0.5+0.5+0.5+0.5+0.5+0.5+0.5													

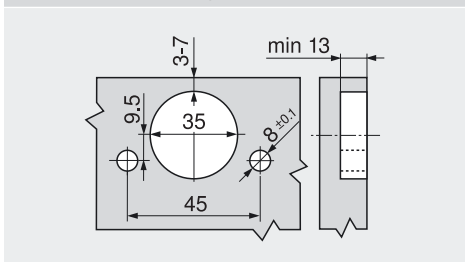
### Verstelbereik



### Schroefmontage



### INSERTA-/Persmontage



### Topmaat

