



Klepscharnier

voor lichte kleppen tot 2,1 kg



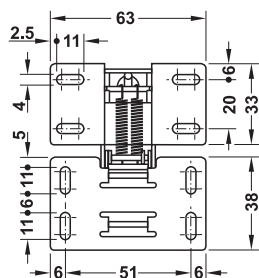
montage met front



- met openings- en zelfsluitmechanisme
- vastzetvermogen via verstelschroef verstelbaar (bij scharnier voor stijlmontage)

- materiaal: staal
- oppervlak: vernikkeld
- montage: om te schroeven
- klepgewicht: tot 2,1 kg
- maten: voor klepdikte: 15 of 16 mm, voor klepbreedte: max. 800 mm, voor klephoogte: max. 340 mm
- instelmogelijkheid: zijde- en diepteverstelling door slobgaten

→ voor montage met front

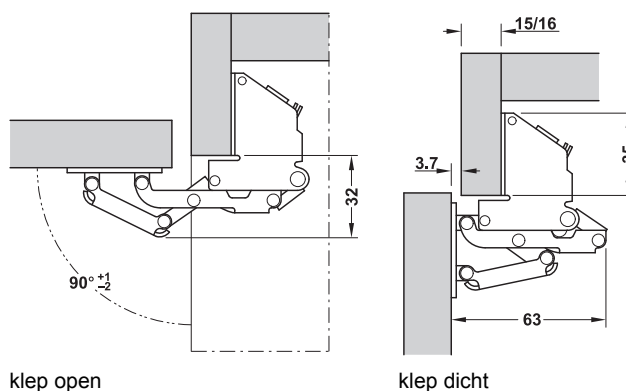
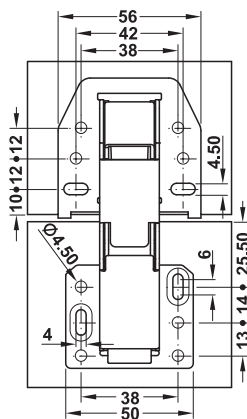


Instelmogelijkheid



vastzetvermogen met schroevendraaier instelbaar

→ voor opliggende aanslag



klep open

klep dicht

montage	artikelnr.
om te schroeven	356.36.600

verpakking: 100 stuks

klep open

klep dicht

montage	artikelnr.
om te schroeven	356.36.602

verpakking: 1 stuk