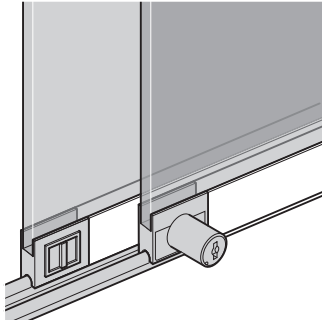




Slido Design 25 IF G

233.02.420	415.11.605	415.13.010	415.13.170
415.08.602	415.11.950	415.13.020	415.13.602
415.08.972	415.12.605	415.13.021	415.13.605
415.10.805	415.12.615	415.13.050	416.13.925
415.10.815	415.12.652	415.13.051	416.13.935
415.10.882	415.12.925	415.13.060	
415.10.950	415.12.950	415.13.103	



i

$C = X - (25 + 8)$

„mm“

IA	<p>IA</p>
G	<p>G</p>
CN	<p>CN=2 CN=3</p>
F	<p>F=4 F=6</p>
	<p>D</p> $D_1 = \frac{(CN-1) \times G + IA}{CN} - 5 - (2 \times F)$ $D_2 = \frac{(CN-1) \times G + IA}{CN} - (2 \times F)$

D₁

①

③

D₂

②

④

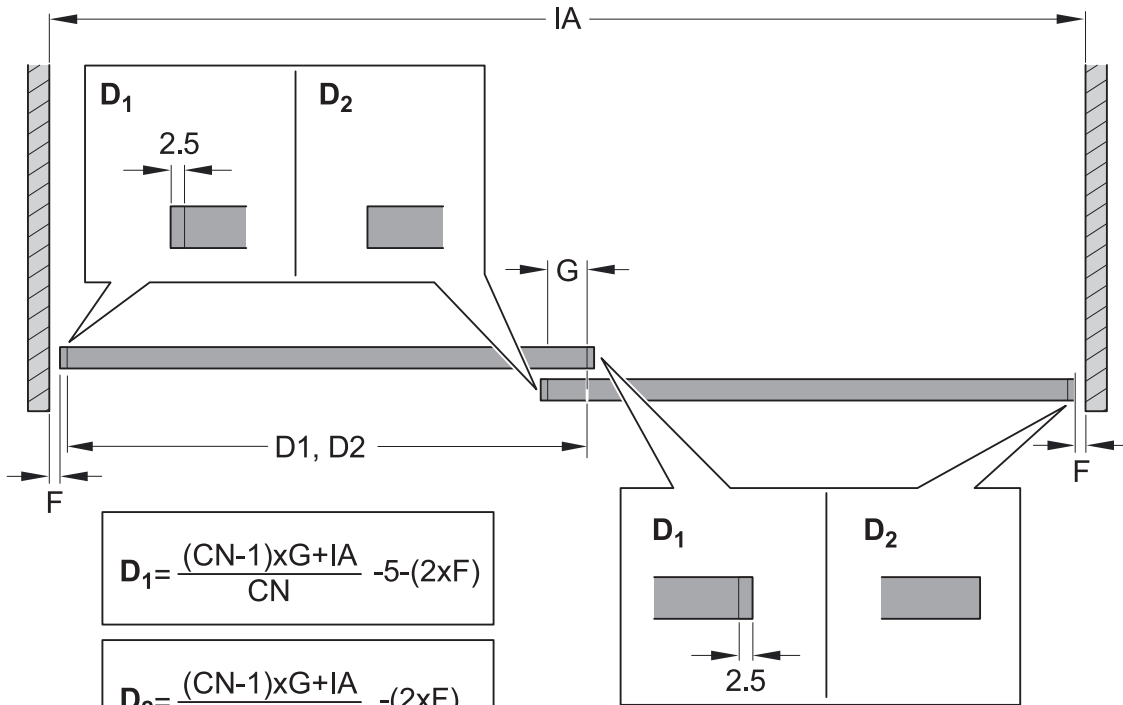
⑤

732.24.158

HDE 09.12.2019

i

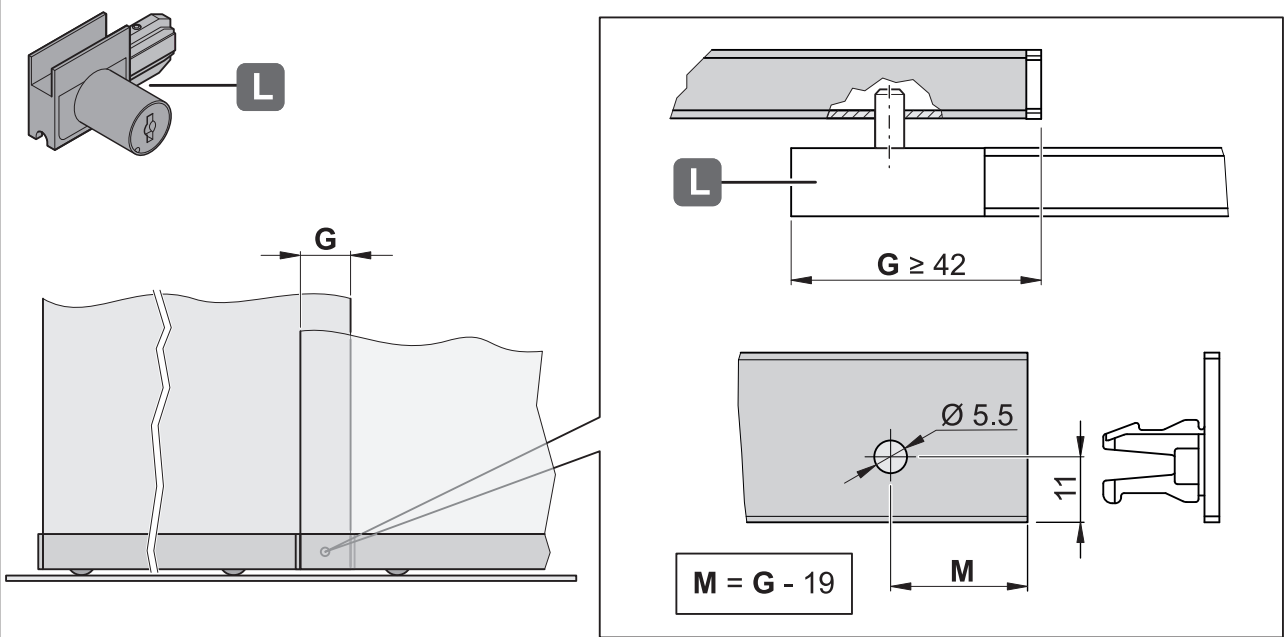
„mm“



732.24.158

+

„mm“

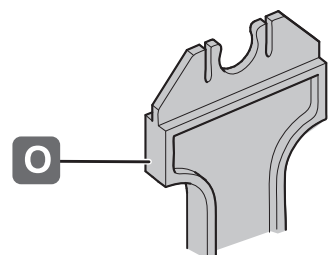
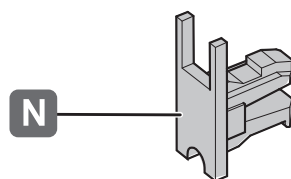
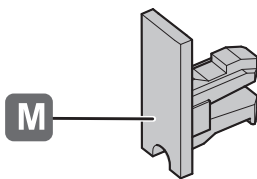
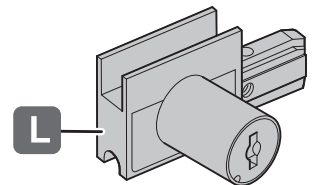
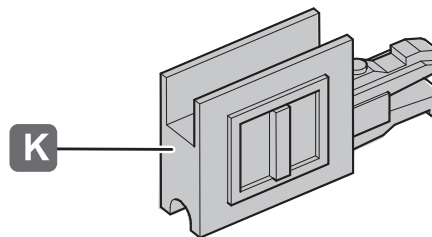
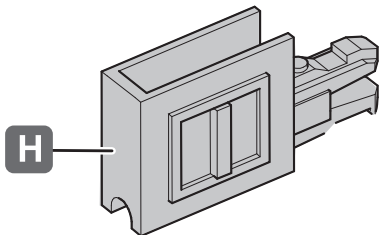
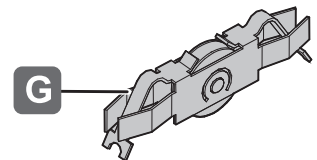
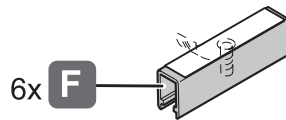
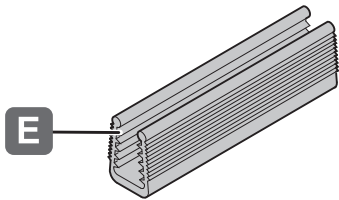
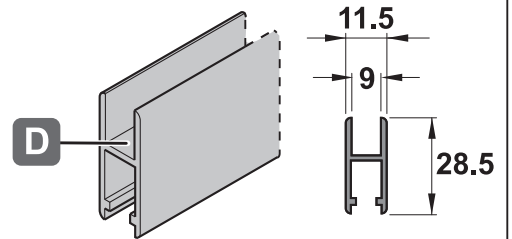
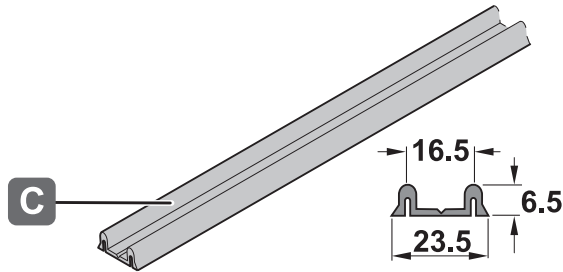
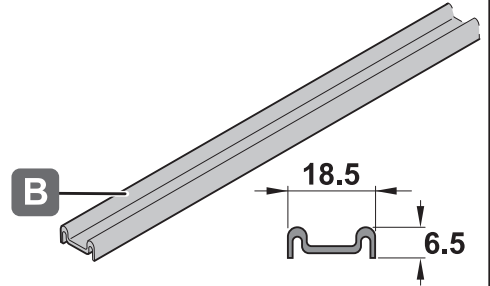
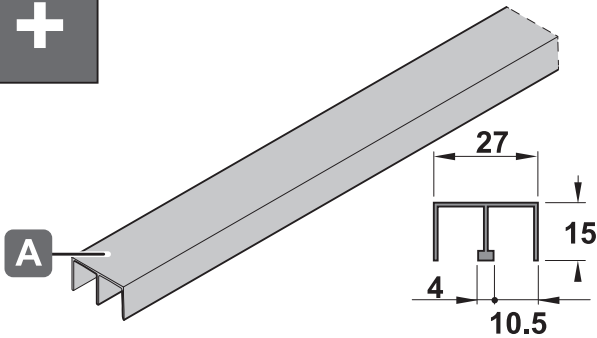


HDE 09.12.2019



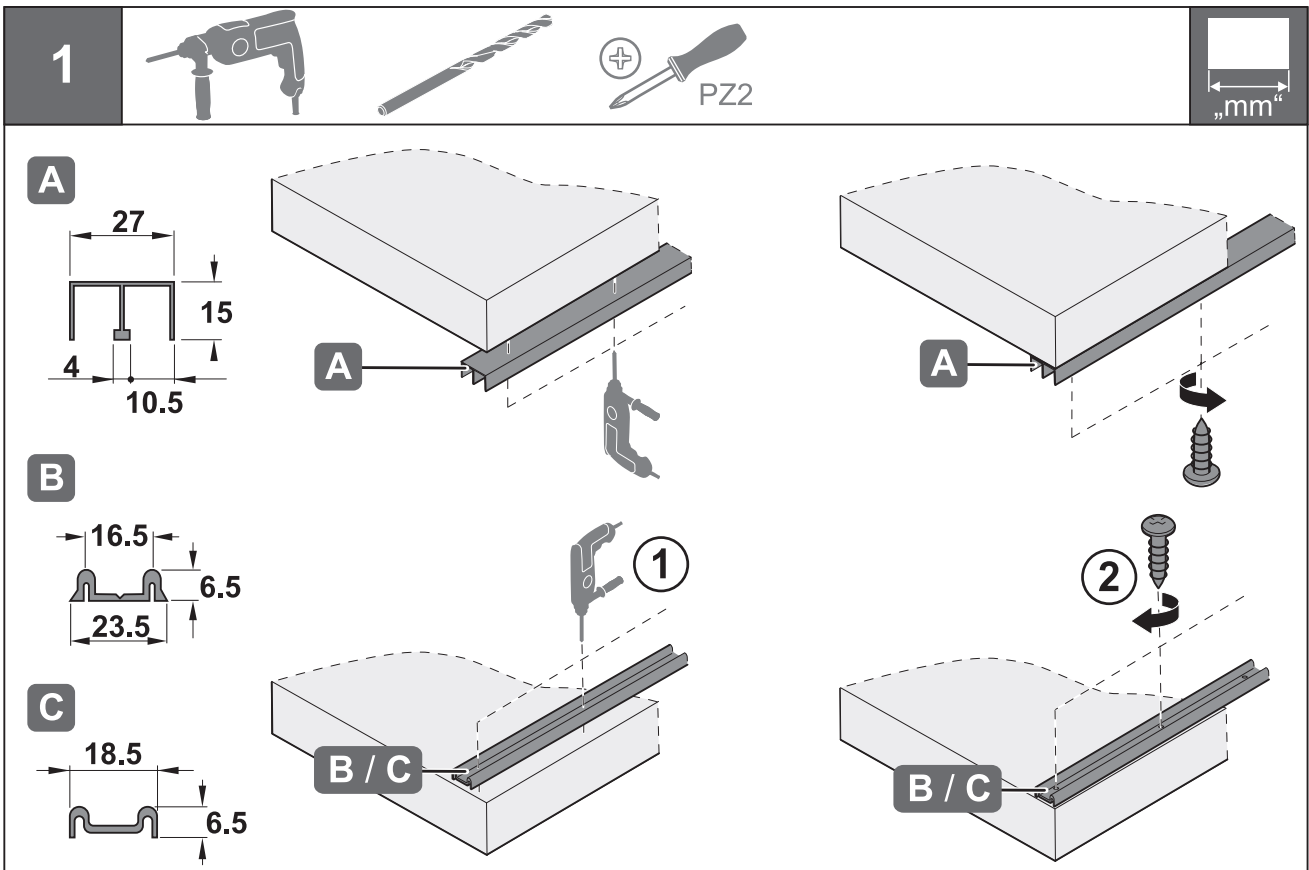
„mm“

+

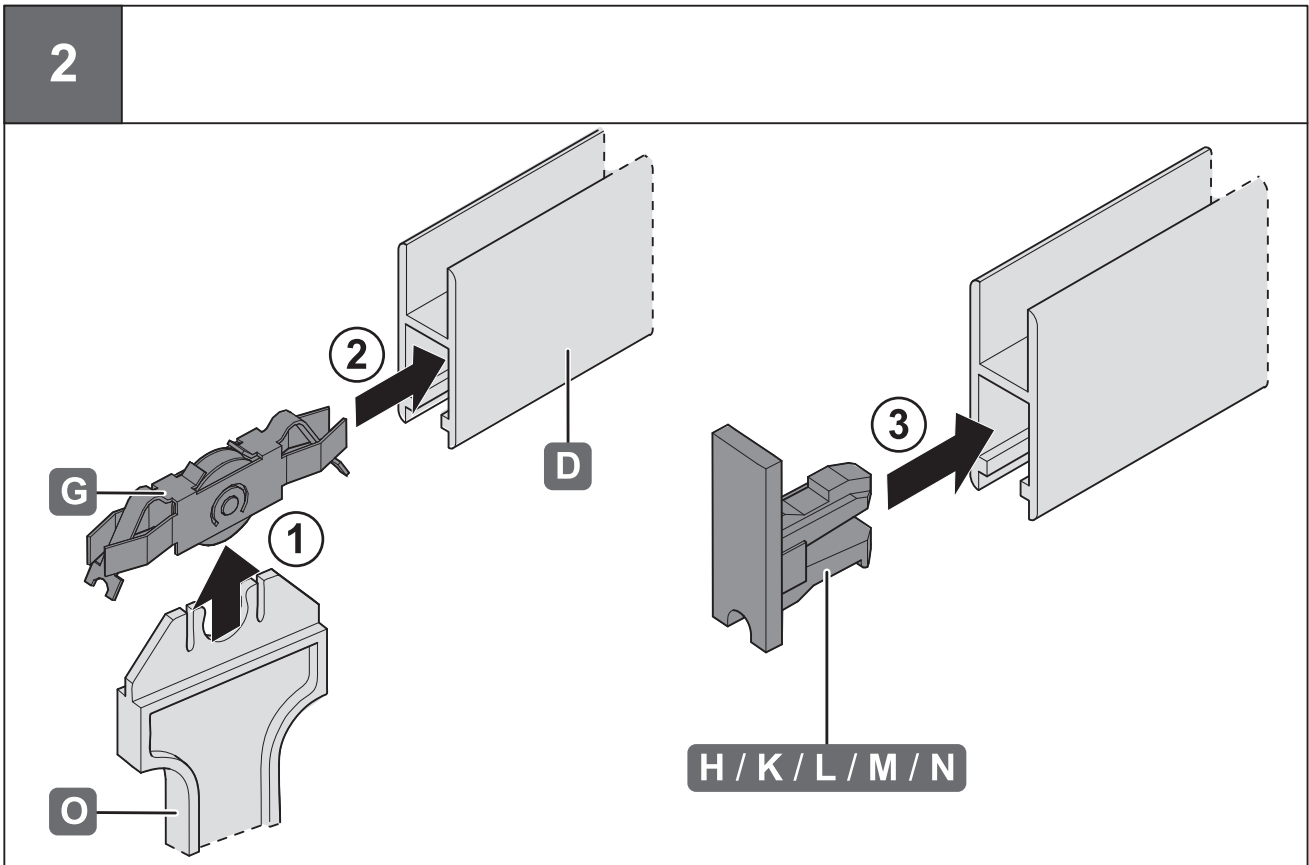


732.24.158

HDE 09.12.2019

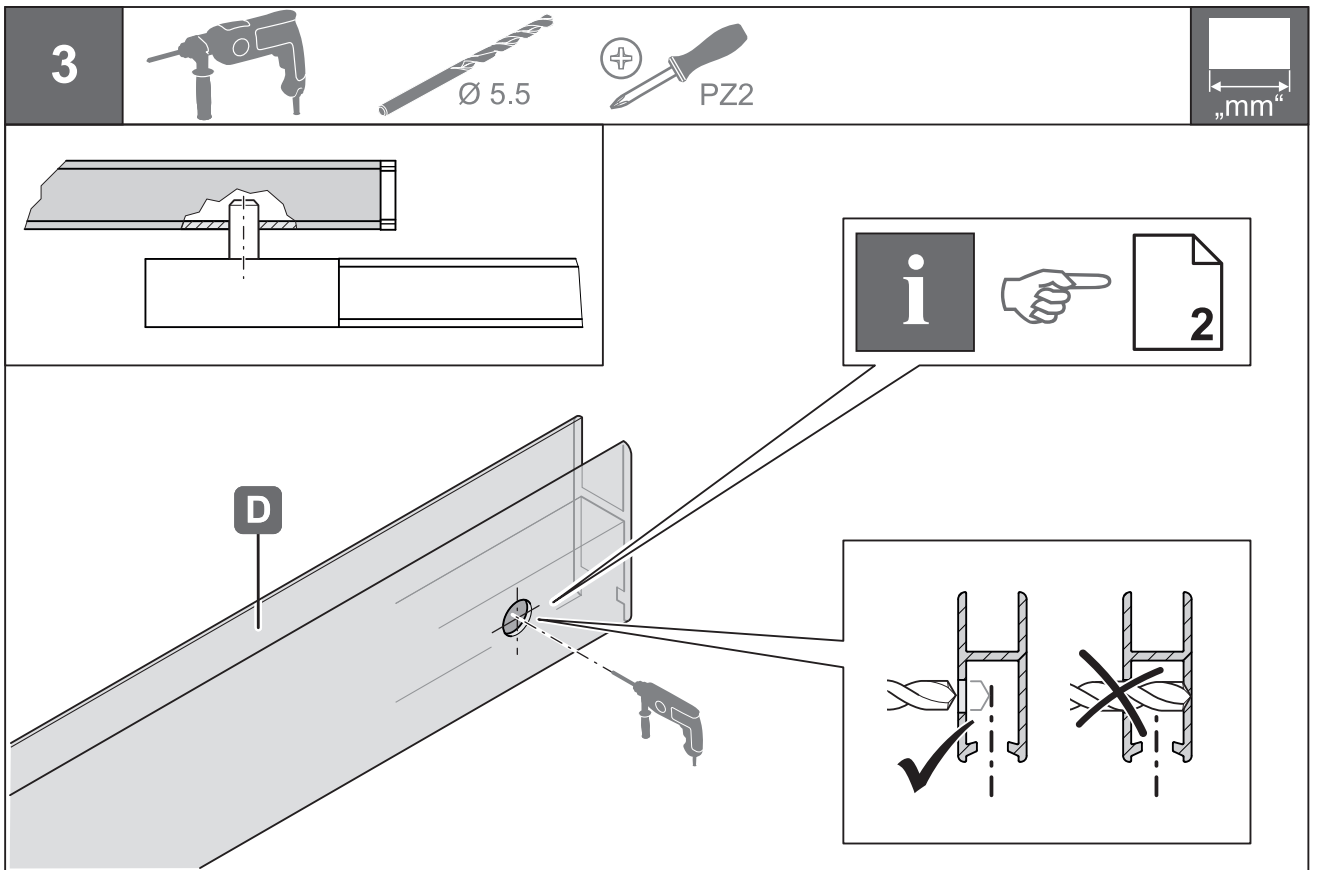


732.24.158

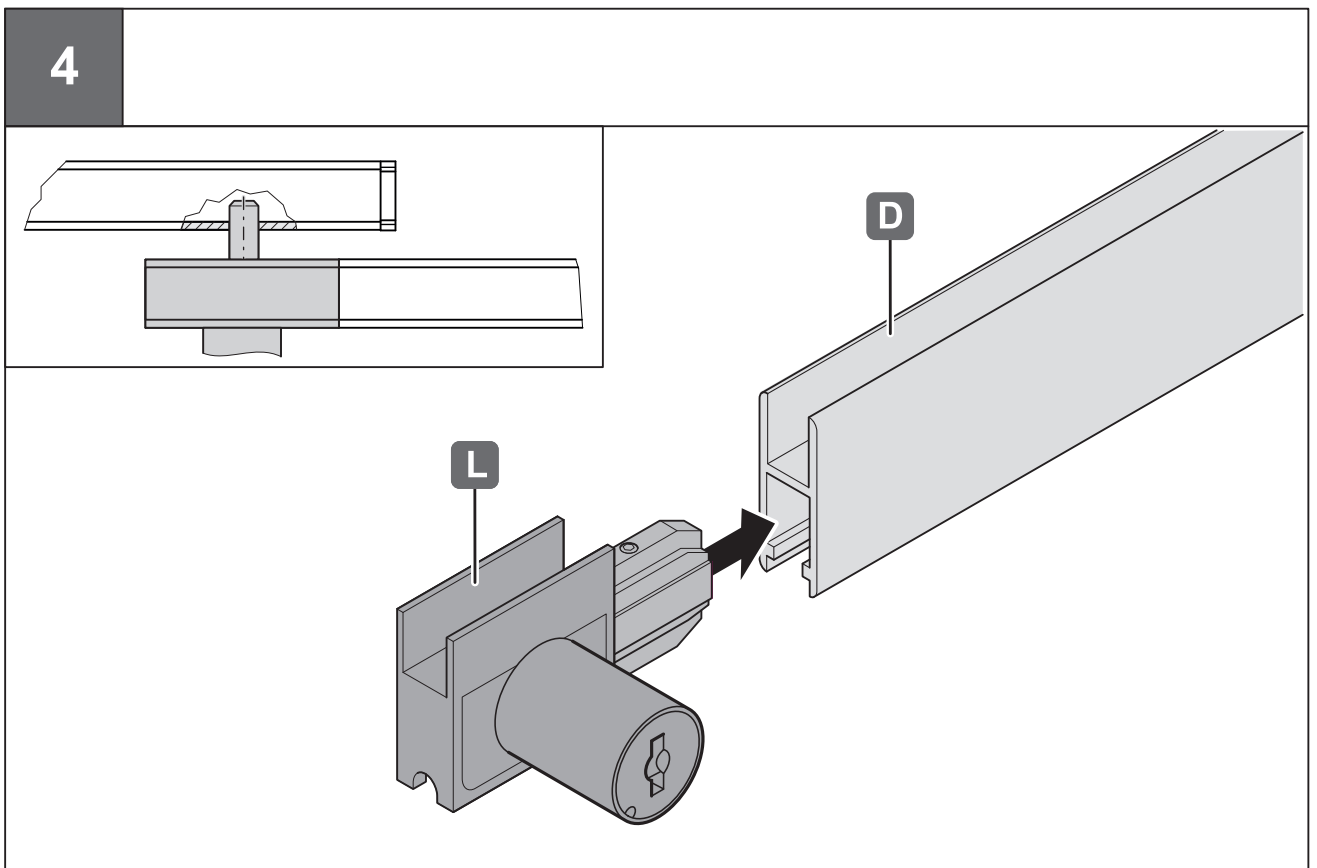


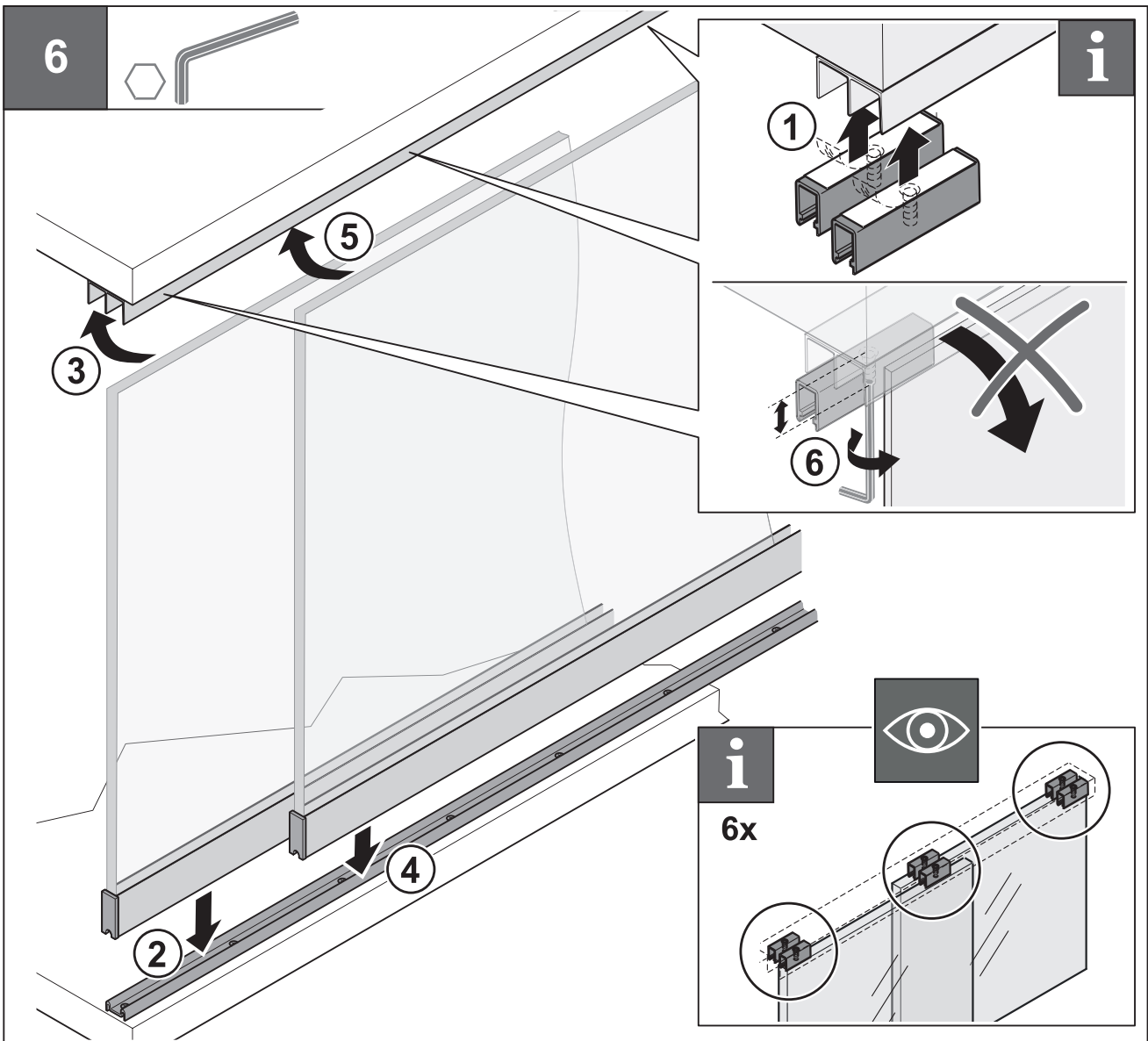
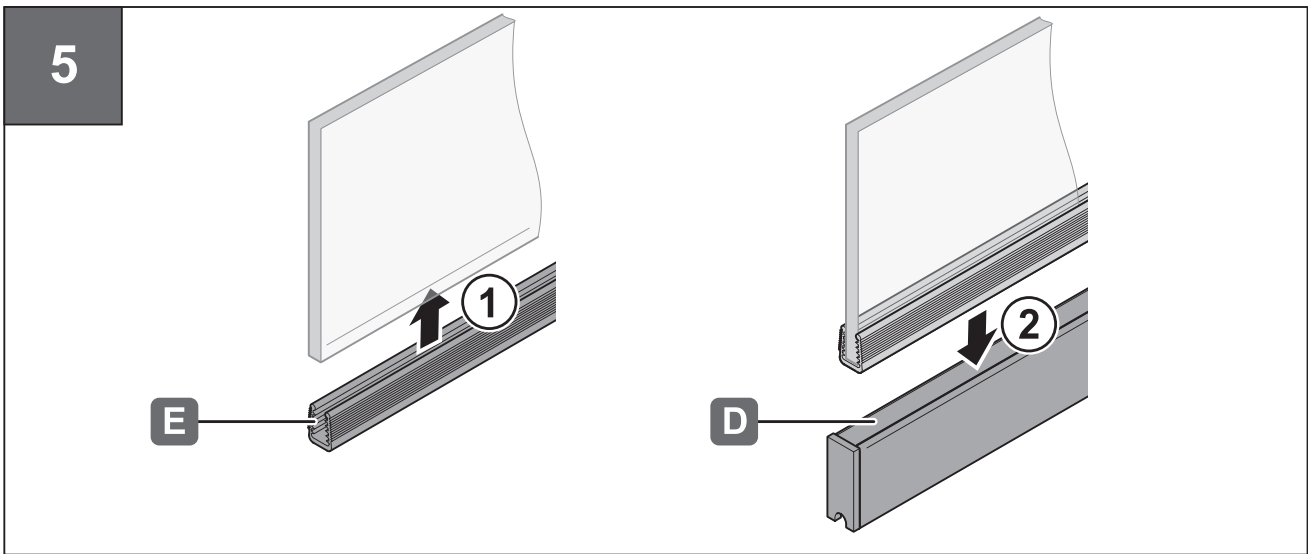
HDE 09.12.2019

732.24.158



HDE 09.12.2019





732.24.158

HDE 09.12.2019