



## Schiebetürbeschlag Slido Design 70-V und 100-V

mit Tragflansch zum Schrauben auf die Türoberkante

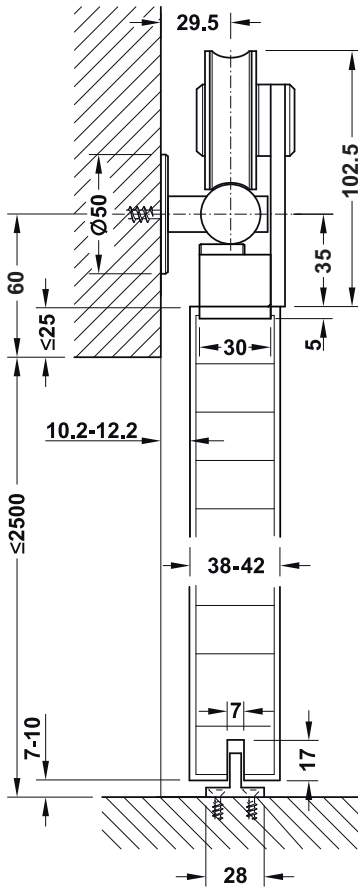
## Slido Design 70-V and 100-V Sliding door fitting

with support flange for screw fixing to top edge of door

940.64.007

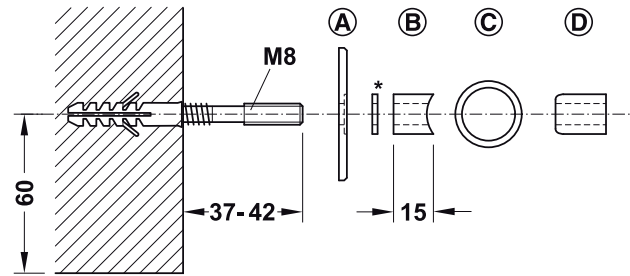
**Holzdicke:** 38 - 42 mm

**Wood thickness:** 38 - 42 mm



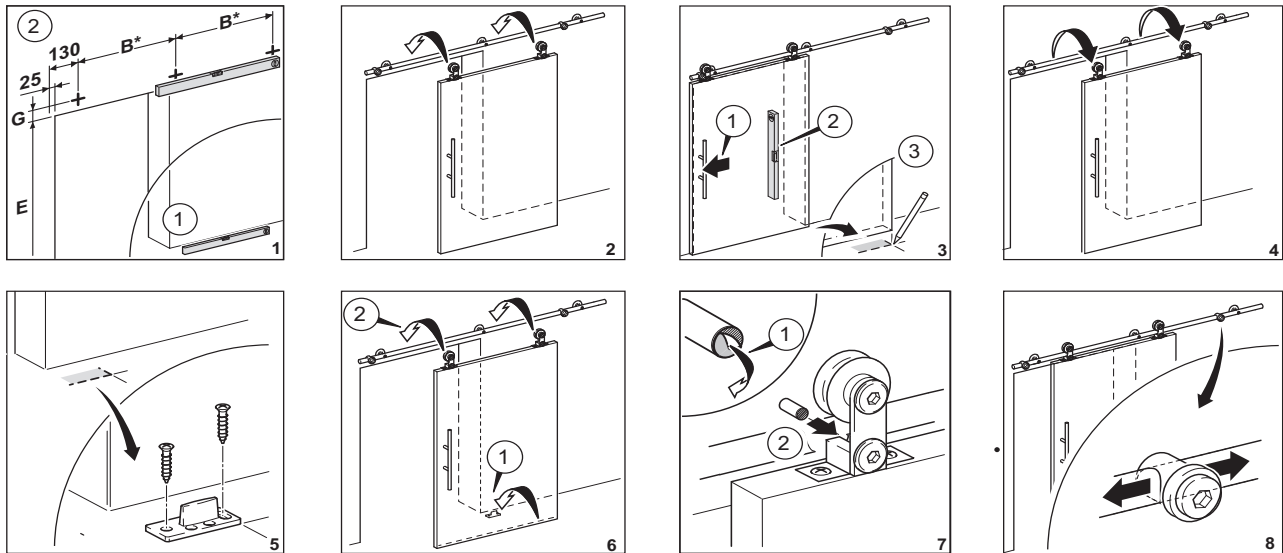
Wandbefestigung mit Stockschrauben M8 x 90 mm:

Wall mounting with M8 x 90 mm wood to metal dowel  
M8 x 90 mm:



- Ⓐ = Stützteller  
Support plate
- Ⓑ = Distanzstück  
Spacer
- Ⓒ = Laufschiene  
Running track
- Ⓓ = Befestigungsbolzen  
Fixing bolt

**Montage:  
Installation:**



**B\*:  
Design 70-V**

Bohrabstände für die Wandbefestigung der Laufschiene 1804 mm:  
132 / 513 / 514 / 513 / 132 mm

Bohrabstände für die Wandbefestigung der Laufschiene 2104 mm:  
132 / 613 / 614 / 613 / 132 mm

**B\*:  
Design 100-V**

Bohrabstände für die Wandbefestigung der Laufschiene 2104 mm:  
132 / 460 / 460 / 460 / 460 / 132 mm

Bohrabstände für die Wandbefestigung der Laufschiene 2304 mm:  
132 / 510 / 510 / 510 / 510 / 132 mm

Bohrabstände für die Wandbefestigung der Laufschiene nach  
Mass: Variabel

**B\*:  
Design 70-V**

Drilling distances for wall mounting the running track 1804 mm:  
132 / 513 / 514 / 513 / 132 mm

Drilling distances for wall mounting the running track 2104 mm:  
132 / 613 / 614 / 613 / 132 mm

**B\*:  
Design 100-V**

Drilling distances for wall mounting the running track 2104 mm:  
132 / 460 / 460 / 460 / 460 / 132 mm

Drilling distances for wall mounting the running track 2304 mm:  
132 / 510 / 510 / 510 / 510 / 132 mm

Drilling distances for wall mounting the running track manufactured  
to size: variable