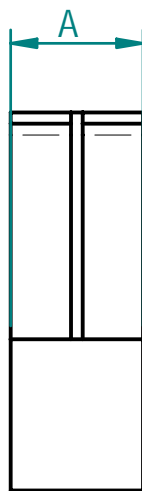
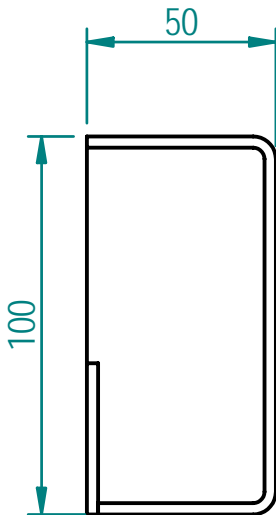
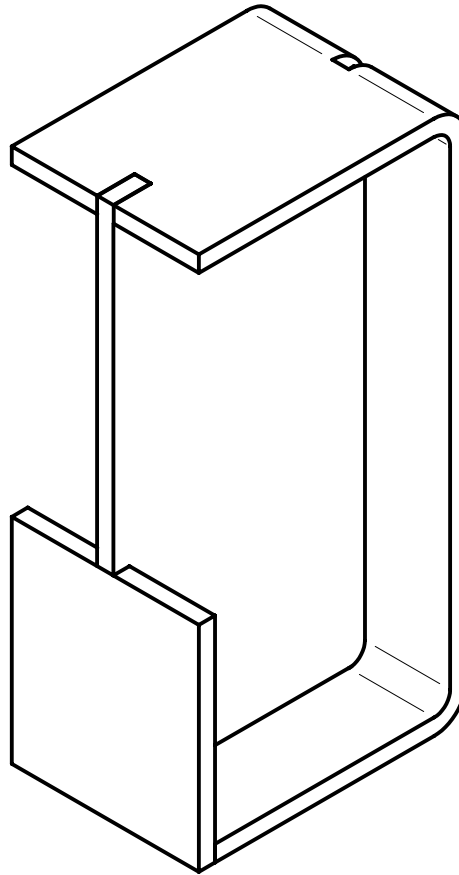


didheya >>



REF.	A
1	10
2	35
3	40
4	45

I-4250

Propiedad de DIDHEYA, S.L.
para este documento técnico
nos reservamos todos los derechos

EDICIÓN: 01/04/2004