

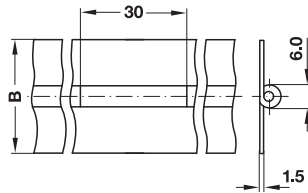
Om te lassen

- lengte: 3,5 m
- productie volgens DIN 7956

Bestelinformatie

Ook in andere lengten leverbaar.

→ van staal

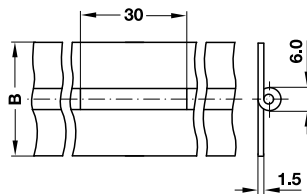


- bladdikte: 1,5 mm
- knoopdiameter: 6,0 mm
- uitvoering: gerold, zonder schroefgaten

open breedte B mm	oppervlak	artikelnr.
32	blank	351.03.033
40	blank	351.03.042

verpakking: 1 stuk

→ van roestvast staal, kwaliteit 1.4301



- bladdikte: 1,5 mm
- knoopdiameter: 6,0 mm
- uitvoering: gerold, zonder schroefgaten, te lassen, niet magnetisch

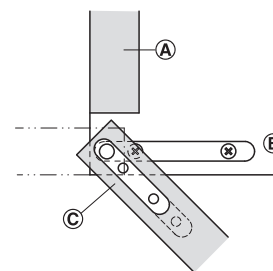
open breedte B mm	artikelnr.
32	351.04.138
40	351.04.147

verpakking: 1 stuk

Speun

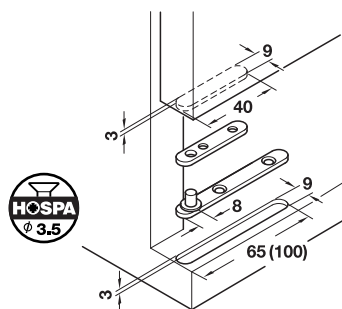
- openingshoek: 180°
- materiaal: staal
- oppervlak: geel gechromateerd
- bladdikte: 3 mm
- openingsbegrenzing: zonder stuit
- montage: om te schroeven

Toepassing



- (A) zijde
- (B) bodem
- (C) deur

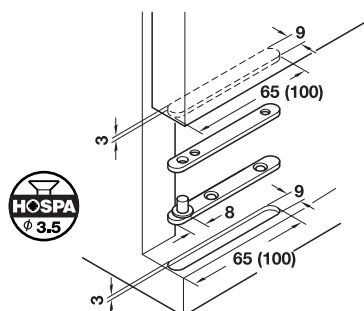
→ met een korte arm



lengte mm	artikelnr.
65	361.02.510
100	361.02.530

verpakking: 20 paar

→ met armen van gelijke lengte



lengte mm	artikelnr.
65	361.03.510
100	361.03.530

verpakking: 20 paar