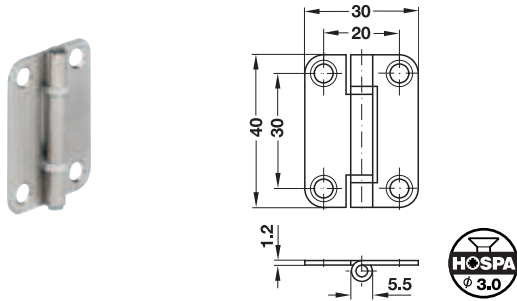


Voor vouwschuifdeuren

- materiaal: staal
- uitvoering: afgeronde bladvorm, met geklonken stift, glijlagers van kunststof

→ afmetingen 40 x 30 mm



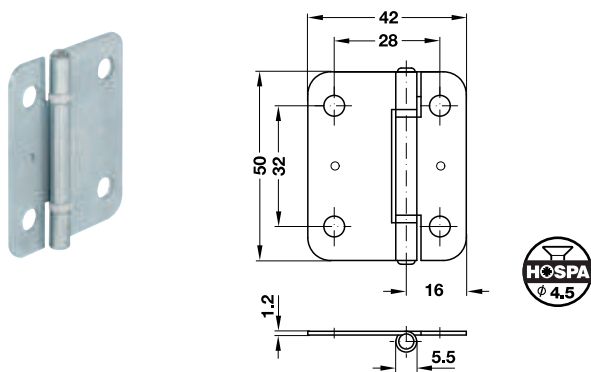
- bocht: A, recht
- montage: om te schroeven

oppervlak	artikelnr.
vernikkeld	354.14.709

verpakking: 1 of 500 stuks

→ afmetingen 50 x 42 mm

om te schroeven



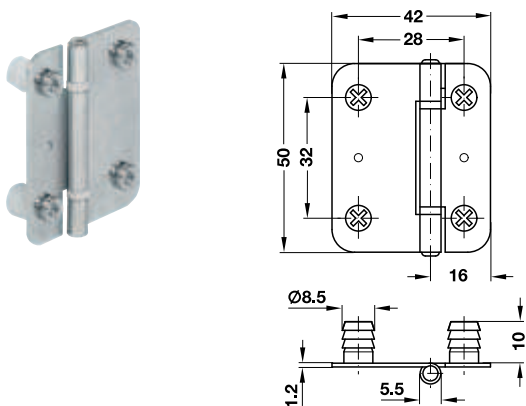
- bocht: A, recht
- montage: om te schroeven

oppervlak	artikelnr.
verzinkt	354.14.914

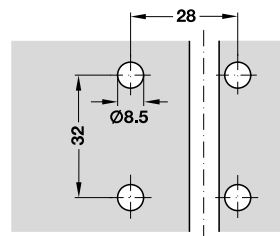
verpakking: 1 of 250 stuks

om in te persen

met voormonteerde schroeven en spreidmoffen



Boorpatroon



- bocht: A, recht
- montage: om in te persen

oppervlak	artikelnr.
verzinkt	354.14.910

verpakking: 1 of 250 stuks