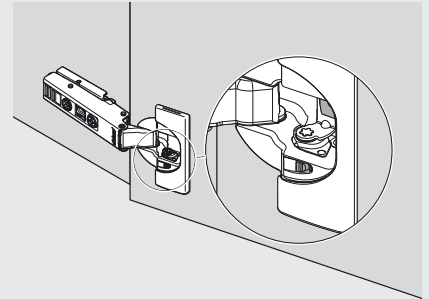
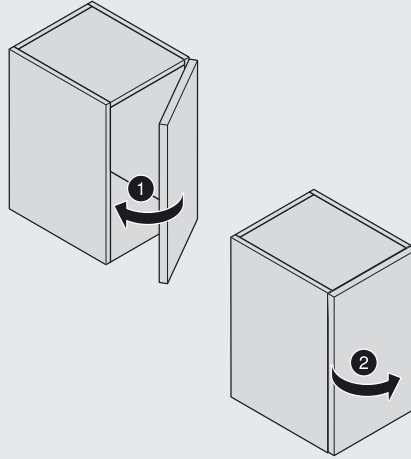
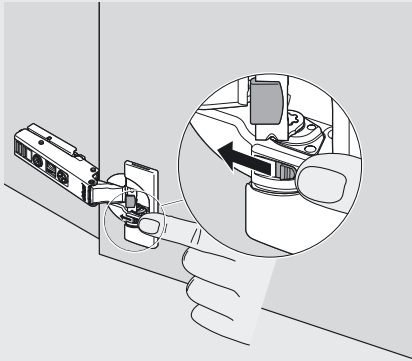
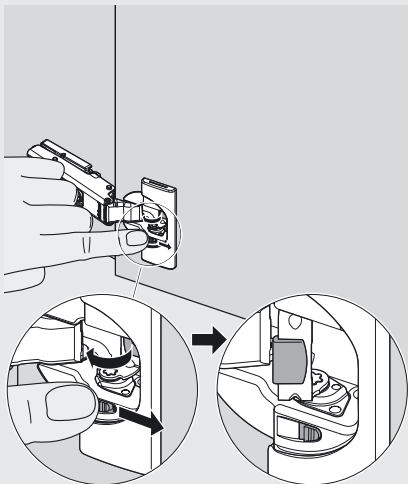


Montage en verstelling

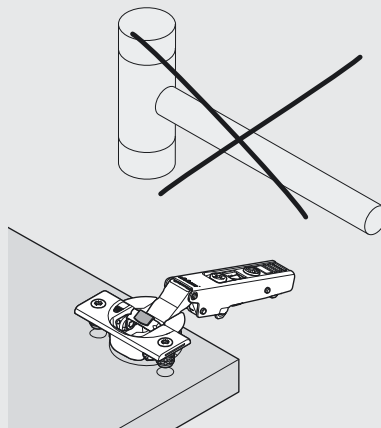
Uitschakelen van de BLUMOTION (bij kleine of lichte deuren)



Activeren van de BLUMOTION

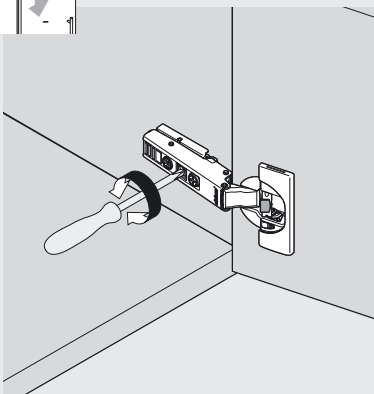
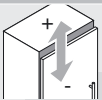


Opmerking

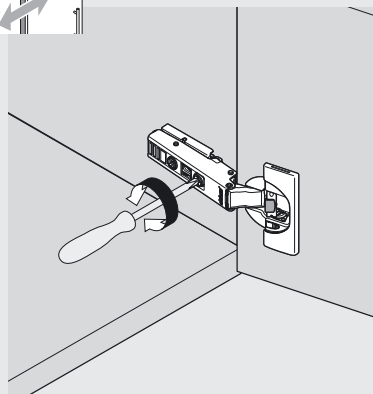
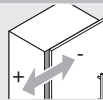


Het scharnier niet met een hamer in de boring slaan.

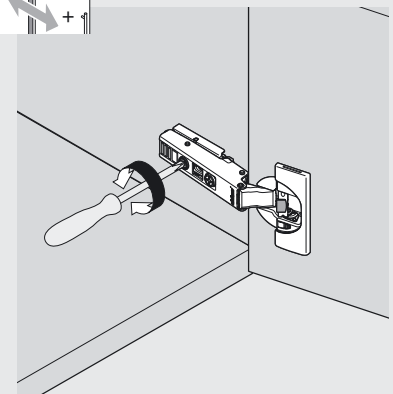
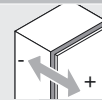
3-dimensionele verstelling



Hoogteverstelling

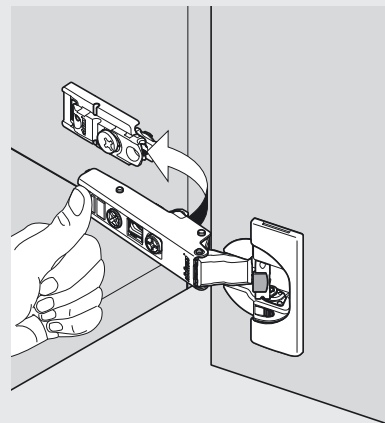
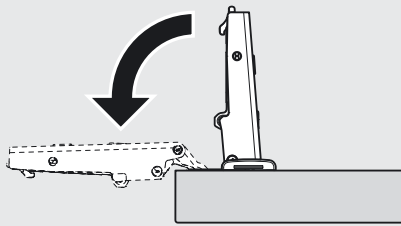
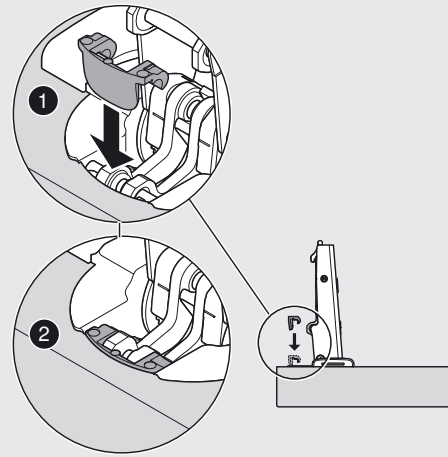
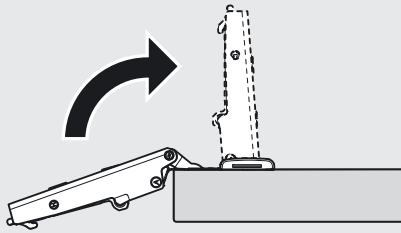


Zijdellingse verstelling

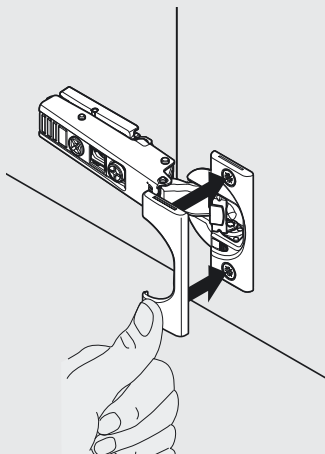


Diepteverstelling

Montage openingshoekbegrenzer



Montage topafdekkap



Demontage topafdekkap

