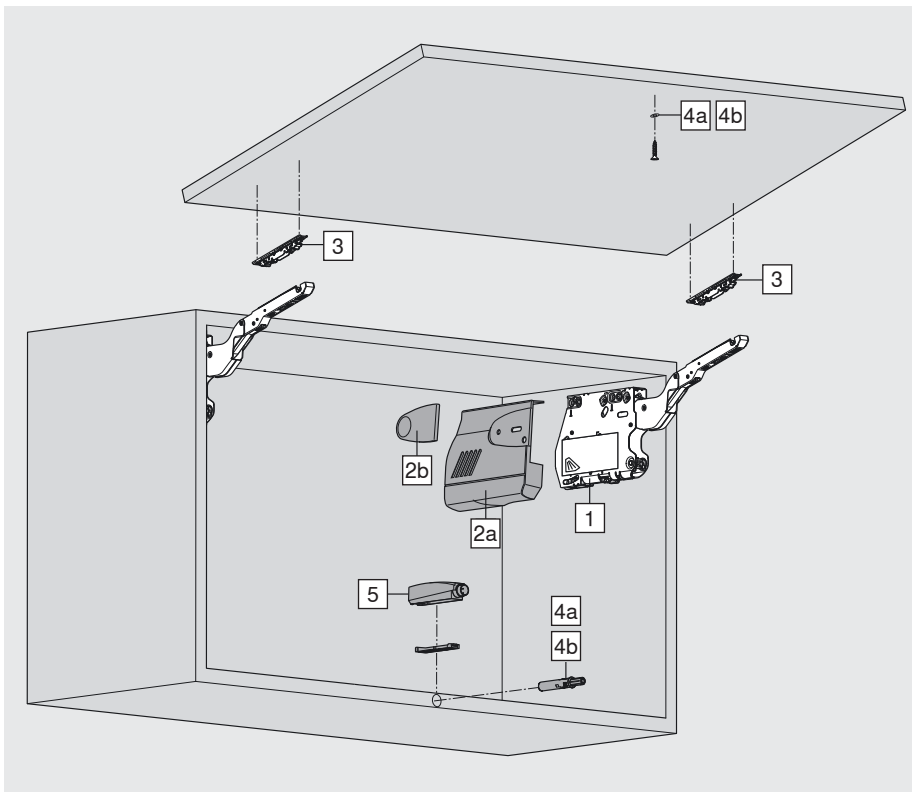


Bestelinformatie

TIP-ON voor AVENTOS HK



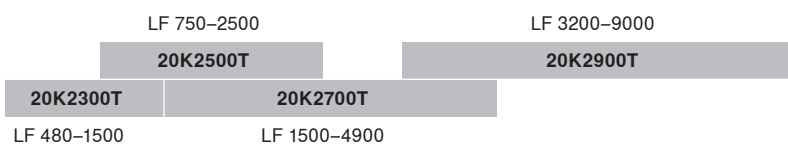
4 types beslagelementen volstaan voor een groot toepassingspectrum.

Met behulp van de prestatiefactor kunt u het juiste beslagelement bepalen. De prestatiefactor is afhankelijk van het gewicht van het front en de corpushoogte. De prestatiefactor en het frontgewicht kunnen met 50% verhoogd worden door een derde beslagelement te gebruiken.

■ TIP-ON

i

Prestatiefactor LF = corpushoogte KH (mm) x frontgewicht



■ Beslagelement aan beide zijden

LF prestatiefactor →

In het grensbereik van afzonderlijke beslagelementen raden wij u aan een aanslagmodel te maken.

1	Beslagelementset	
	Prestatiefactor	Openingshoek
	480-1500	107°
	750-2500	107°
	1500-4900	107°
	3200-9000	100° *)
Bestaat uit:		
2 x symmetrisch beslagelement		
6 x spaanplaatschroeven Ø 4 x 35 mm		
Maximaal frontgewicht 18 kg bij twee beslagelementen		
*) Openingshoekbegrenzer voorgemonteerd		

2	Set afdekkappen	
	Kunststof	
	lichtgrijs, zijdewit, nikkel gelakt	20K8000
	Bestaat uit:	
2a	1 x afdekkap groot links	
2b	1 x afdekkap groot rechts	
2c	2 x afdekkap klein	

	Openingshoekbegrenzer	
	Kunststof	
	100° donkergrijs	2 x 20K7041
	75° stofgrijs	2 x 20K7011



3	Frontbevestigingsset	
	vernikkeld	
	Houten fronten en brede alukaderdeuren ¹⁾	20S4200
	Smalle alukaderdeuren	20S4200A
Bestaat uit:		
2 x frontbevestiging symmetrisch		
¹⁾ Voor houten fronten vier spaanplaatschroeven (609.1x00) gebruiken. Voor brede alukaderdeuren vier stalen schroeven met verzonken kop (660.0950) gebruiken.		

4b	TIP-ON set lange versie	
	Voor fronten hoger dan 500 mm	
	Om in te boren Ø 10 x 76 mm	
	Kunststof RAL 7037, stofgrijs met magneet	955A1004
	Uitstootweg ca. 38 mm	
Bestaat uit:		
1 x TIP-ON		
1 x tegenplaat om te schroeven ³⁾		
1 x spaanplaatschroef 609.1500		
³⁾ Opmerking: Tegenplaat om te kleven is niet mogelijk in combinatie met TIP-ON voor AVENTOS HK		

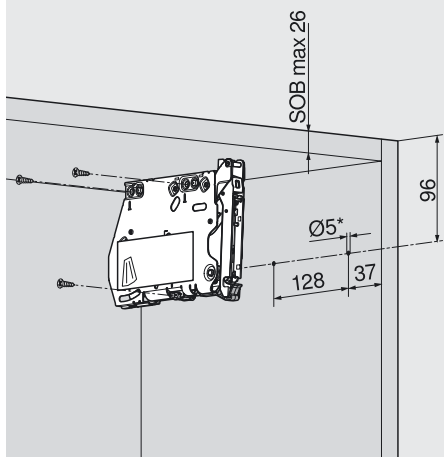
4a	TIP-ON set	
	Voor fronten met een maximale hoogte van 500 mm	
	Om in te boren Ø 10 x 50 mm	
	Kunststof RAL 7037, stofgrijs met magneet	955.1004
	Uitstootweg ca. 18 mm	
Bestaat uit:		
1 x TIP-ON		
1 x tegenplaat om te schroeven ²⁾		
1 x spaanplaatschroef 609.1500		
²⁾ Opmerking: Tegenplaat om te kleven is niet mogelijk in combinatie met TIP-ON voor AVENTOS HK		

5	Adapterplaat	
	Rechte adapterplaat	
	Zink vernikkeld	955.5201
	Kunststof RAL 7036 platinagrijs	955.1201
	Kruisadapterplaat	
Kunststof RAL 7036 platinagrijs		
Schroeven		
EXPANDO		
Montage met spaanplaatschroeven Ø 3.5 mm of Ø 4 mm		
^{955.1501} ^{955.15E1}		

	Bit-PZ kruisbits	
	Grootte 2, lengte 39 mm	BIT-PZ KS2

Planningsinformatie TIP-ON voor AVENTOS HK

Boorpositie

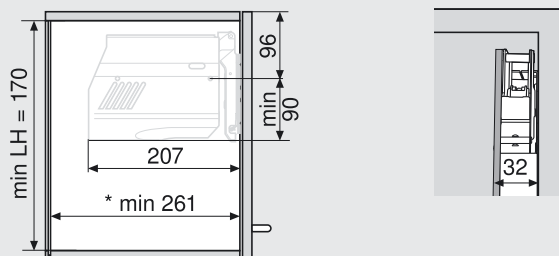


* Boordiepte 5 mm

SOB Dikte corpusbovenbodem

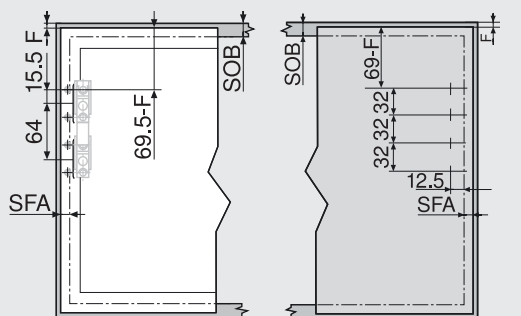
3 x Ø 4 x 35 mm

Vereiste ruimte



* Minstens 261 mm met zichtbare kastophanger

Frontverwerking



Smalle alukaderdeuren

Houten fronten
en brede alukaderdeuren¹⁾

Aanslag aan de wand: vereiste minimale voeg 5 mm

4 x Ø 3.5 x 15 mm

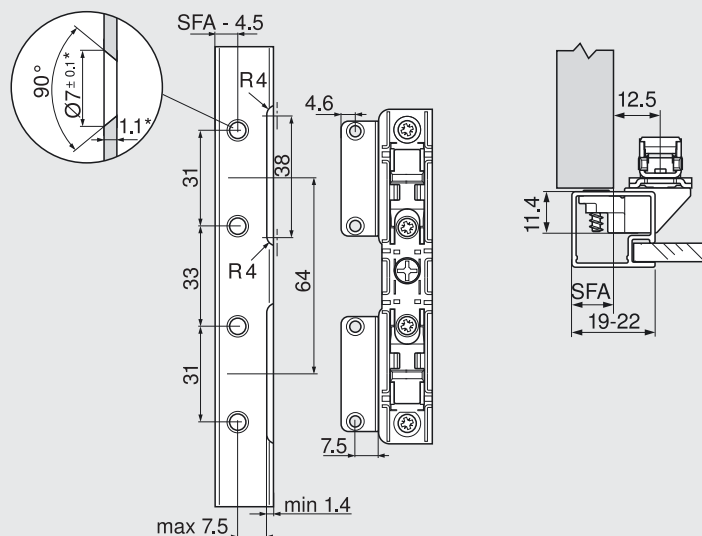
SOB Dikte corpusbovenbodem

F Voeg

SFA Frontopdek zijdelings

¹⁾ Voor houten fronten vier spaanplaat Schroeven (609.1x00) per kant gebruiken. Voor brede alukaderdeuren vier stalen Schroeven met verzonken kop (660.0950) per kant gebruiken.

Plannen smalle alukaderdeuren



SFA Zijdelingse frontopdek

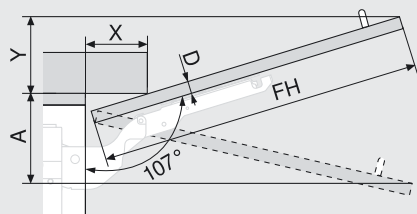
Bij kaderbreedte 19 mm: SFA van 11–18 mm mogelijk

* Bij wijziging van de materiaaldikte de verwerkingsmaten aanpassen

TIP-ON



Vereiste ruimte kroonlijst en wangen

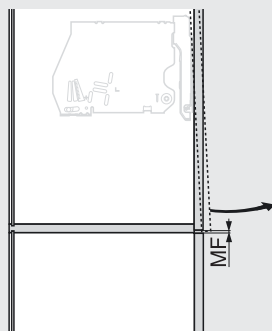


D (mm)	16	19	22	26	28
X (mm)	70	59	49	35	26

Openingshoekbegrenzer

Zonder	$Y = FH \times 0.29 - 15 + D$
100°	$Y = FH \times 0.17 - 15 + D$
75°	$A = FH \times 0.26 + 15 - D$

Minimale voeg

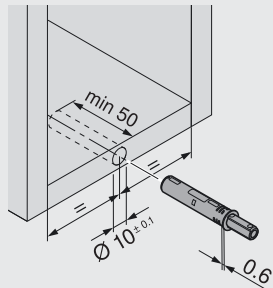


MF Minimale voeg bij openen (2 mm)

Planningsinformatie TIP-ON voor AVENTOS HK

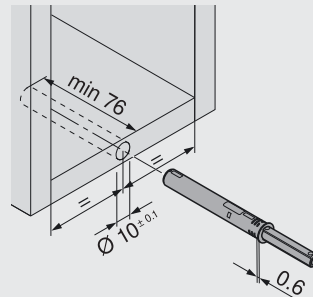
Bevestigingspositie TIP-ON

Standaardversie



Voor fronten met een maximale hoogte van 500 mm

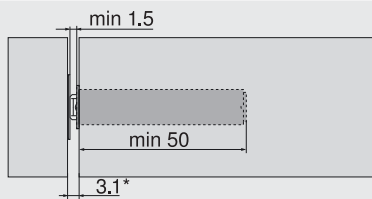
Lange versie



Voor fronten hoger dan 500 mm

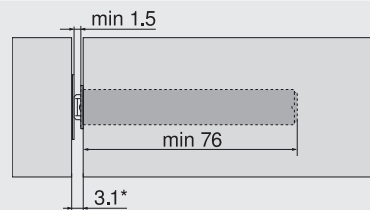
Maatvoeringen TIP-ON

Standaardversie



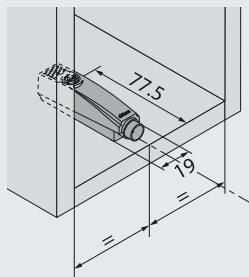
* Minstens 3.1 mm met tegenplaat om te schroeven

Lange versie

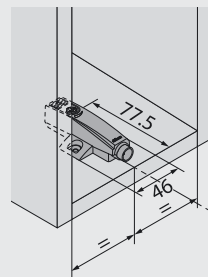


Bevestigingspositie adapterplaat

Rechte adapterplaat

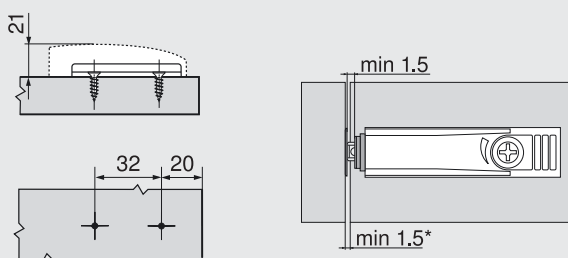


Kruisadapterplaat



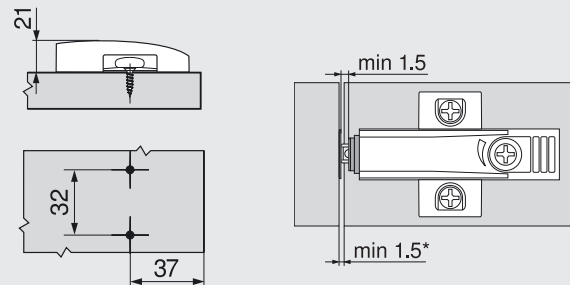
Maatvoeringen adapterplaat

Rechte adapterplaat



* Basisinstelling = 2 mm

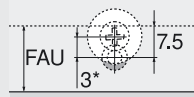
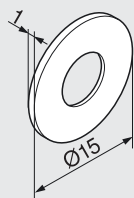
Kruisadapterplaat



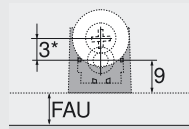
* Basisinstelling = 2 mm



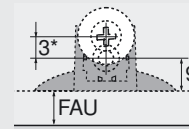
■ Planning tegenplaat om te schroeven



Om in te boren



Rechte adapterplaat



Kruisadapterplaat

* We raden aan de schroefbare tegenplaat 3 mm uit het center van de TIP-ON uitwerper te plaatsen.

Opmerking: Tegenplaat om te kleven is niet mogelijk in combinatie met TIP-ON voor AVENTOS HK

FAU Frontopdek onder

■ TIP-ON