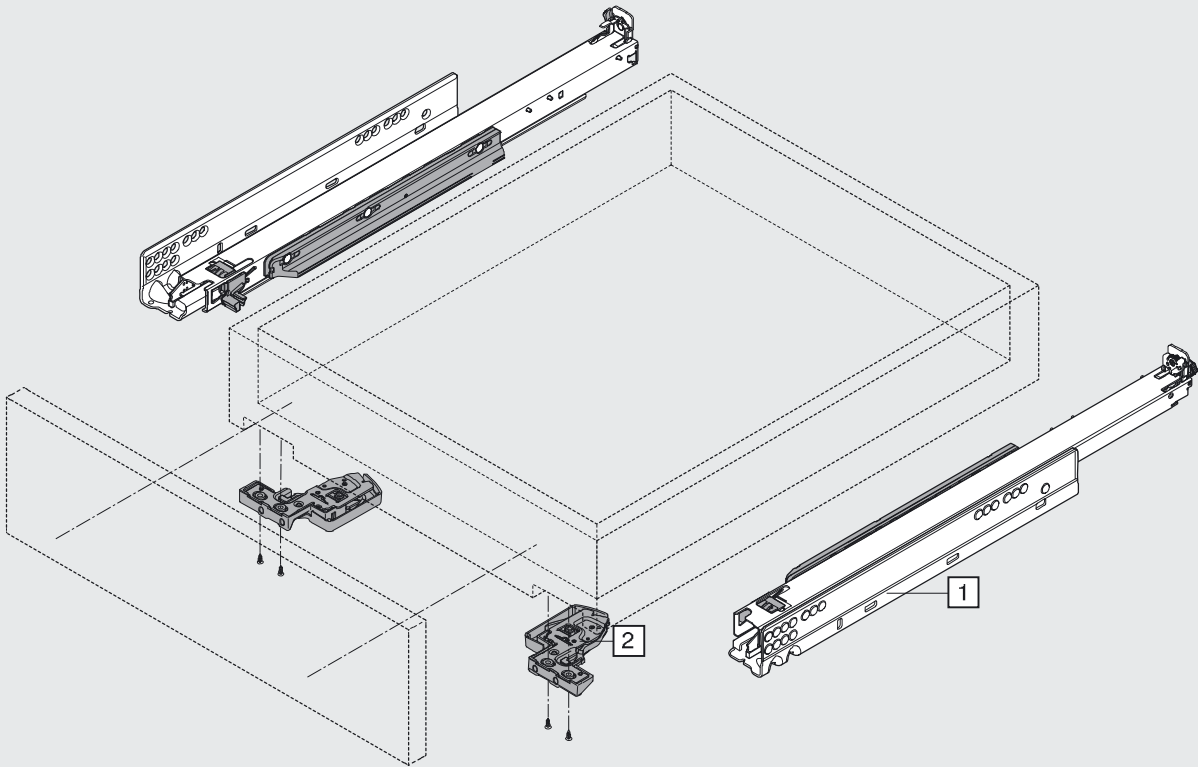
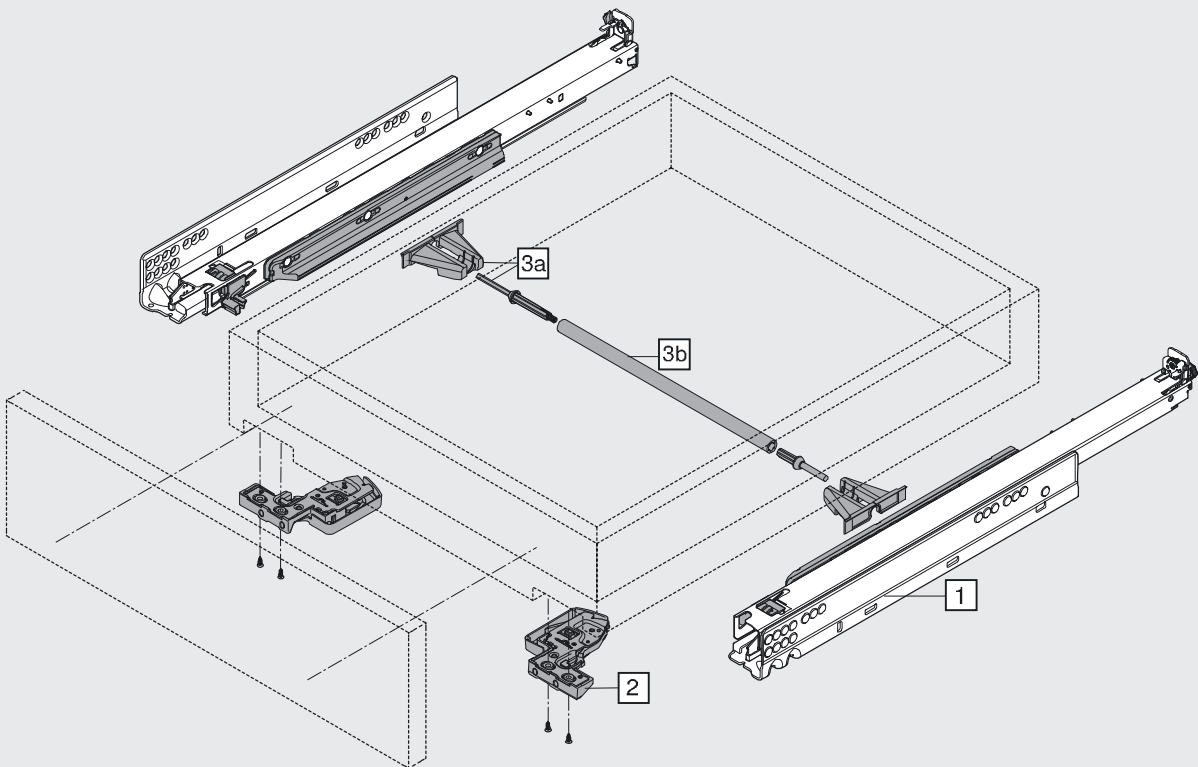


MOVENTO met geïntegreerde BLUMOTION



MOVENTO met geïntegreerde TIP-ON



Lade/binnenlade – 760/766H



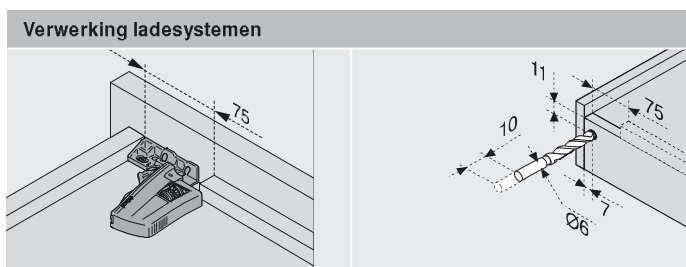
Nodige inbouwruimte	Lade/binnenlade	Lade	Binnenlade
	<p>SKW ladebinnenbreedte LW corpusbinnenbreedte</p>	<p>SKL ladelengte NL nominale lengte</p>	<p>ISKL nominale binnenlengte SKL ladelengte NL nominale lengte X frontdikte * + 4 mm met TIP-ON * + 3 mm diepteverstelling</p>

Vorraadlade met reling – 760/766H



Nodige inbouwruimte		Vorraadlade	Vorraadlade
		<p>SKW ladebinnenbreedte LW binnencorpusbreedte</p>	<p>SKL ladelengtes NL nominale lengte</p>

Voor alle toepassingen



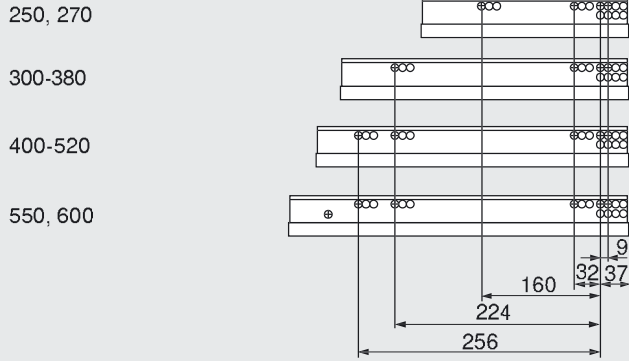
Boormat T65.1000.02 gebruiken

i

**Bepaalde zijdelingse verstelling bij een lade met een zijwand van 16 mm dik en tegelijkertijd volledige benutting van de tolerantie van de binnenbreedte van de lade.

Schroefpositie van de corpusprofielen – 760H

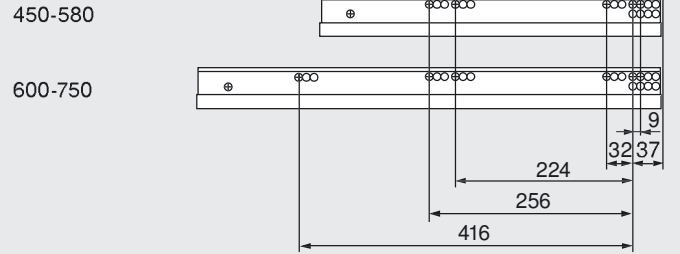
Nominale lengte (mm)



Min. corpusbinnendiepte = nominale lengte + 3 mm

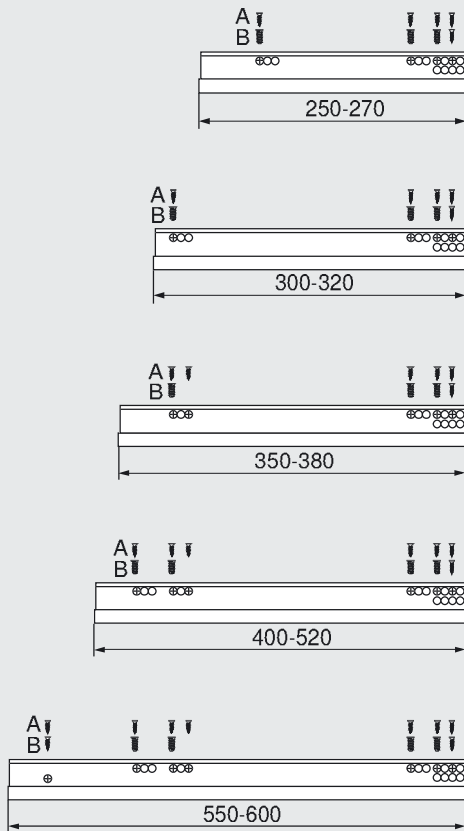
Schroefpositie van de corpusprofielen – 766H

Nominale lengte (mm)

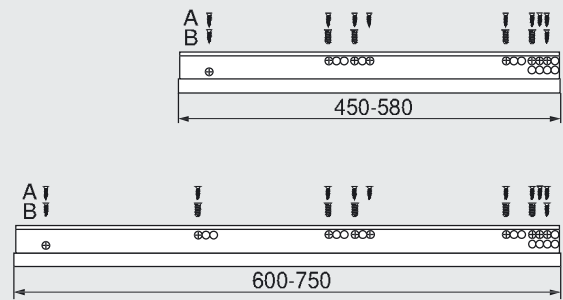


Min. corpusbinnendiepte = nominale lengte + 3 mm

Corpusglijder – 760H



Corpusglijder – 766H



Bevestiging aan het corpus

A Spaanplaatschroef Ø 3.5 x 15 mm

B Systemschroeven

Achterste schroefpositie garandeert optimale stabiliteit

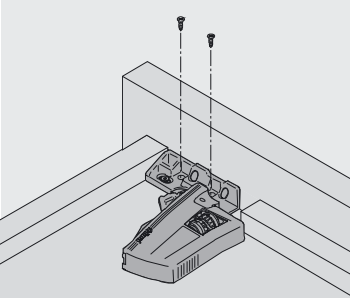
Bevestiging aan het corpus

A Spaanplaatschroef Ø 3.5 x 15 mm

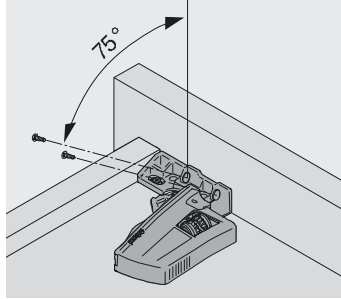
B Systemschroeven

Achterste schroefpositie garandeert de optimale stabiliteit

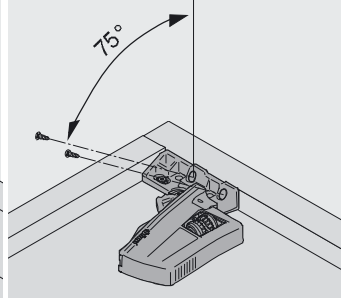
Koppeling



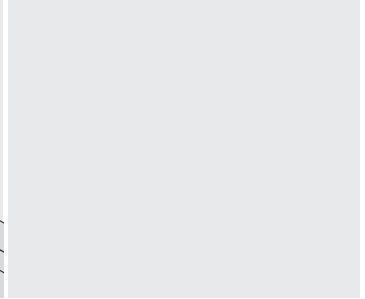
Vierzijdige lade



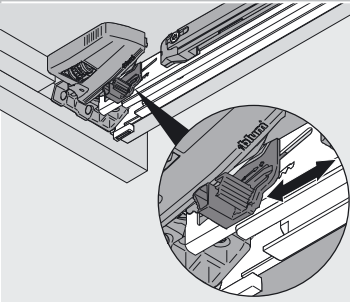
Driezijdige lade



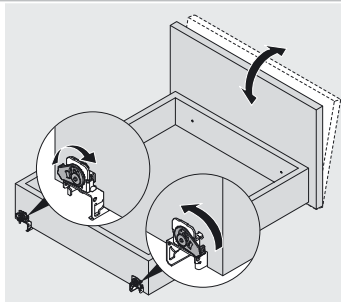
Binnenlade



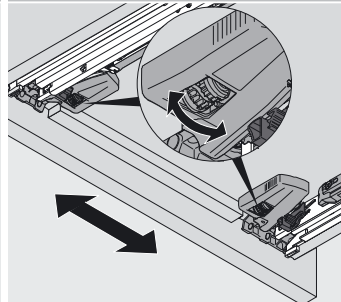
Verstelling



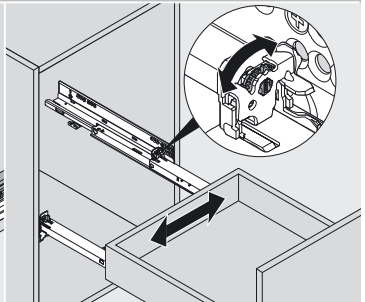
Hoogteverstelling: + 3 mm



Schuivteverstelling

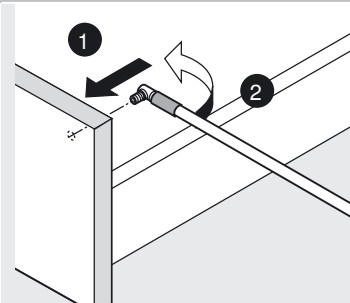


Zijdelingse verstelling aan beide kanten via koppeling +/- 1,5 mm*

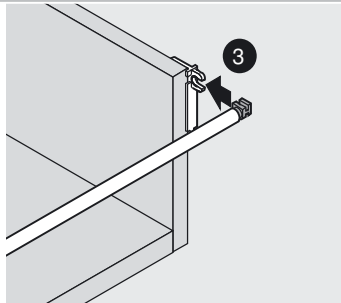


Compensatie zijdelingse verstelling via rechterglijder achteraan

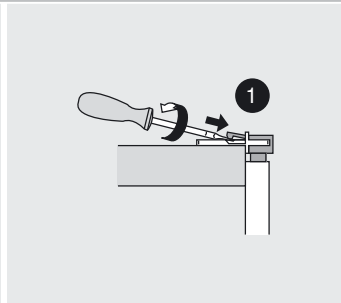
Vorraadlade



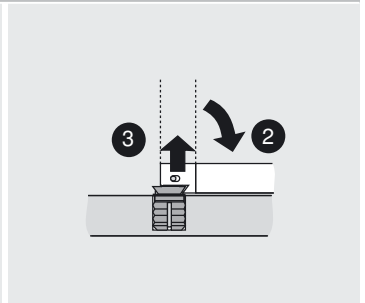
Montage vooraan



Montage achteraan

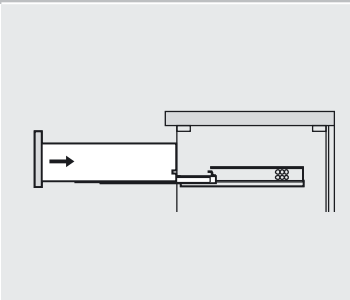


Demontage achteraan

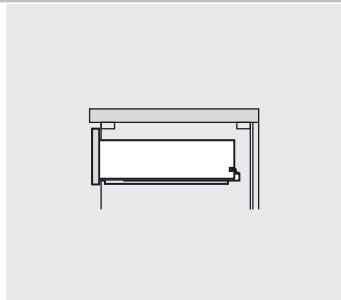


Demontage vooraan

Lade inhangen en uithaken (760H/766H)



Inhangen



Uithaken

*Beperkte zijdelingse verstelling bij een lade met een zijwand van 16 mm dik en tegelijkertijd volledige benutting van de tolerantie van de binnenbreedte van de lade.