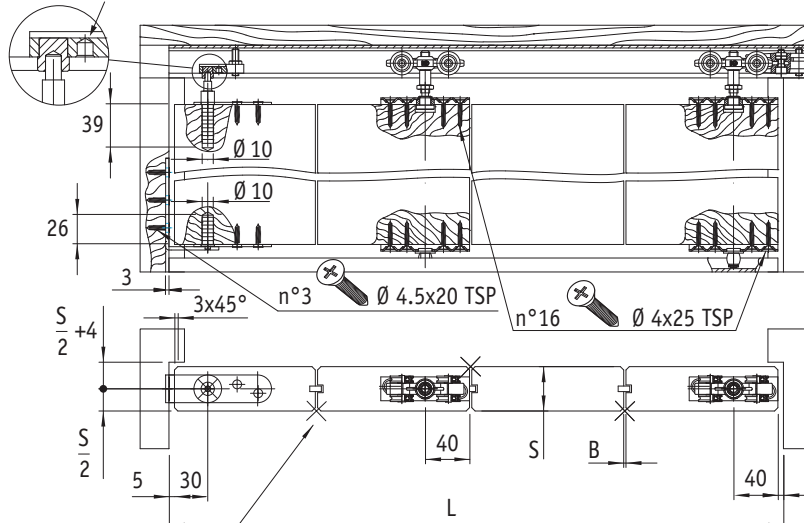


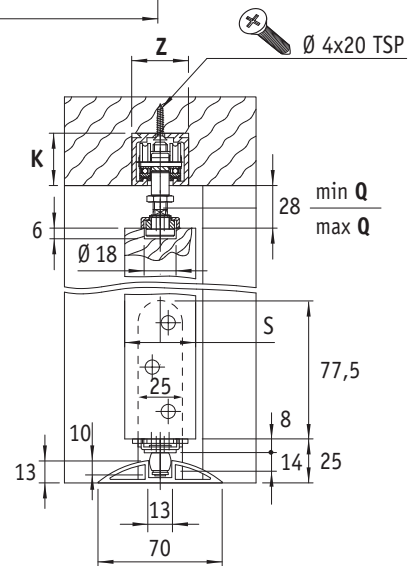
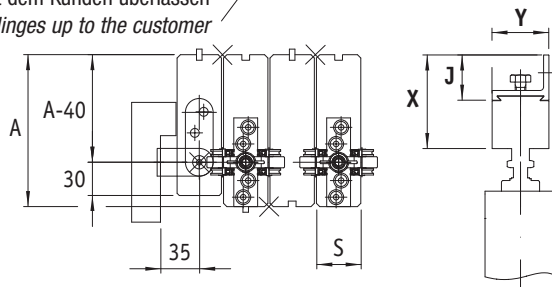
Tragkraft **12,5 kg** bis zu **8 Türen pro Seite**
 Tragkraft **20 kg** bis zu **6 Türen pro Seite**
 Tragkraft **30 kg** bis zu **4 Türen pro Seite**

Weight **12,5 kg** up to **8 panels per side**
 Weight **20 kg** up to **6 panels per side**
 Weight **30 kg** up to **4 panels per side**

Zusätzliche Bohrung für stärkere Türblätter
 Further hole drilling for thicker panels (in case of revolving difficulties)



Wahl der Scharniere ist dem Kunden überlassen
 Hinges up to the customer



SYSTEM	X	J	Y	K	Z	Q
0710/12,5	52,5	25,5	32	29,5	32	min 19,5 max 24
0710/20	52,5	25,5	32	29,5	32	min 24 max 32
0710/30	56	28	33	32	33	min 24 max 32

$$A = \frac{L - (B \times n)}{(n + 1)}$$

L = Breite zwischen den Zargen (in mm)
 S = Türblattstärke (max. 40 mm)
 n = Anzahl der Türblätter normaler Breite
 B = Fuge zwischen den Türblättern (2 mm)
 A = Empfohlene Mindestbreite Türblatt 350 mm, max. 600 mm

L = width between the jambs (in mm)
 S = door panel thickness (max. 40 mm)
 n = number of full size panels
 B = gap between door panels (2 mm)
 A = recommended min. full size panel width 350 mm, max 600 mm

TECHNISCHE BESCHREIBUNG

- **FUNKTION** Raumtrenn-Systeme für mittig geteilte Flügel mit Bodenführung.
- **TÜRGEWICHT** 12,5/20/30 Kg. pro Türblatt.
- **VORTEILE** Für glatte Türblätter bis **max. 40 mm Stärke**.
- **FUNKTIONALITÄT** Leicht und geräuscharm laufend durch den Einsatz geschliffener und abgedichteter **Kugellager**.
- **LAUFSYSTEM** Oberes Präzisionslaufwagen.

CHARACTERISTICS

- **FUNCTION** Suitable for partitioning **large spaces** with the advantages of **accordion movement**.
- **CAPACITY** **12,5/20/30 kg** per panel.
- **USE** For **plain panels** with max. thickness 40 mm.
- **SLIDING** Rollers with **ground shielded ball bearings**.
- **PRACTICAL** **Upper sliding movement**.