

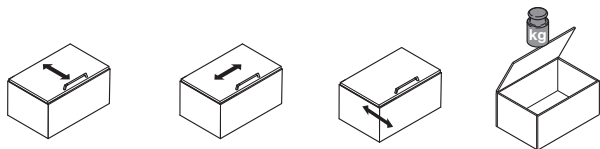
Maxi up

voor kleppen van hout of met aluminium kader



- openingshoek: ca. 75°
- materiaal: steunen: zink-aluminium legering, bevestigingshoek en schroefplaat: staal, beveiligingskap voor stelschroef: kunststof
- oppervlak: vernikkeld, beveiligingskap: grijs
- kleur: instelschroef, model F: blauw, instelschroef, model G: bruin, instelschroef, model H: zwart
- montage: zonder gereedschap (clip-techniek) aan voorgemonteerde bevestigingshoek

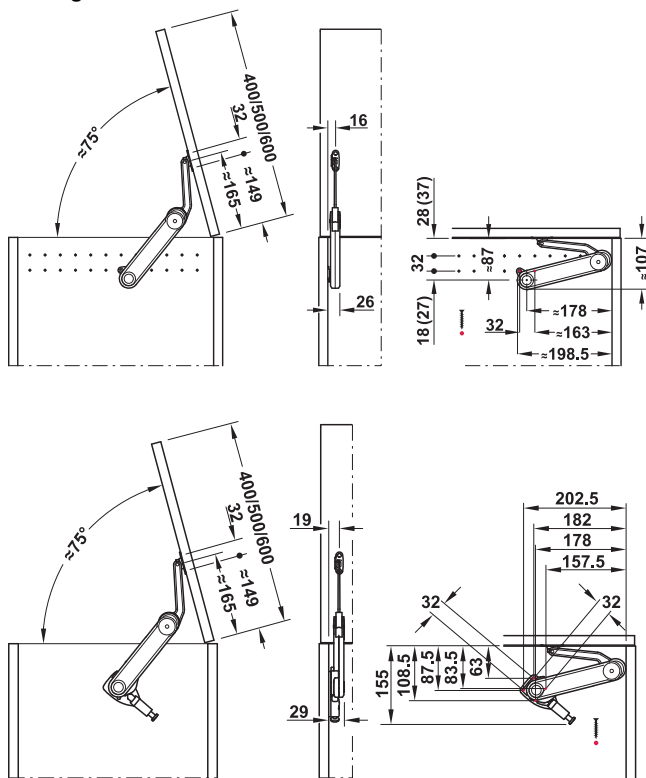
Instelmogelijkheid



- hoogteverstelling* zijverstelling*
- afstelling hellingshoek*
- afstelling vastzetvermogen

* is afhankelijk van de toegepaste scharnieren

Montage



DGH-M 2013, HNL, 08/12, Maten vrijblijvend. Constructiewijzigingen voorbehouden.

Tabel met richtwaarden voor max. klepgewicht

klepdiepte mm	klepgewicht kg		
	model F	model G	model H
1 klepbeslag			
400	1,6–3,1	3,0–5,3	5,2–9,4
500	1,3–2,6	2,5–4,2	4,3–7,5
600	1,1–2,5	2,3–4,2	4,0–6,7
2 stuks klepbeslag			
400	3,2–6,2	6,6–10,6	10,4–18,8
500	2,6–5,2	5,0–8,4	8,6–15,0
600	2,2–5,0	4,6–8,4	8,0–13,4

model	artikelnr.
F	373.85.700
G	373.85.701
H	373.85.702

verpakking: 1 stuk

Bestelinformatie

Bevestigingshoeken en schroefplaten zijn niet bij levering inbegrepen, s.v.p. apart bestellen.

Optioneel kan een demping voor de klep worden toegepast.

Demping ▶ MB 5.212

→ bevestigingshoek voor corpus



- toepassing: om de klepsteen aan de corpus te bevestigen
- materiaal: staal
- oppervlak: vernikkeld

	artikelnr.
voor zijafstand (corpus) 37 mm	373.69.906
voor zijafstand (corpus) 28 mm	373.69.907

verpakking: 1 stuk

→ schroefplaat voor klep



voor kleppen van hout of met aluminium kader vanaf kaderbreedte 45 mm

voor kleppen met aluminium kader met kaderbreedte 20 mm

- toepassing: voor bevestiging van de klepsteen aan de klep
- materiaal: staal
- oppervlak: vernikkeld

montage	artikelnr.
voor kleppen van hout of met aluminium kader vanaf kaderbreedte 45 mm	
voor euroschroeven	373.66.036
voor spaanplaatschroeven	373.66.681
met schuifclip (voor snelmontage), voor euroschroeven	373.69.908
met schuifclip (voor snelmontage), voor spaanplaatschroeven	373.69.912
voor kleppen met aluminium kader vanaf kaderbreedte 20 mm	
met schuifclip (voor snelmontage)	373.69.909
zonder schuifclip	373.69.905

verpakking: 1 stuk



Klepsteunen

