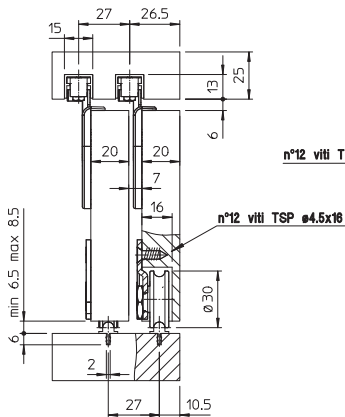
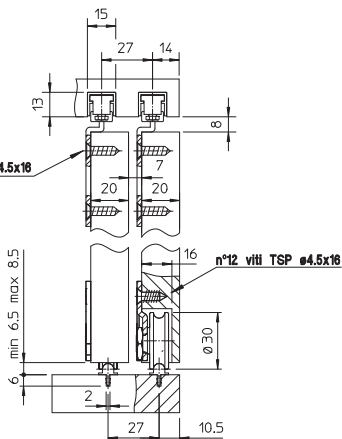
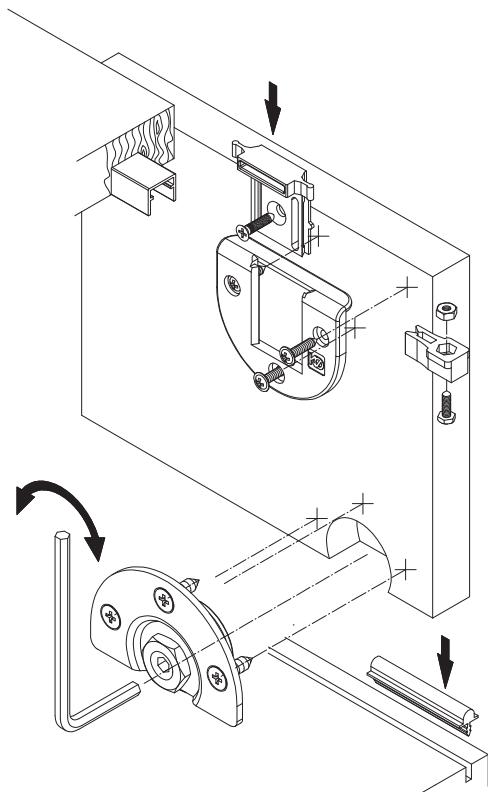


Schema di montaggio  
 KIT art.105/1



Schema di montaggio  
 KIT art.105/3





## sistema brevettato

Le illustrazioni e i disegni tecnici riportati possono subire senza preavviso, miglioramenti o lievi variazioni nelle sezioni, nella struttura e nel disegno.  
 Las ilustraciones y los dibujos técnicos publicados pueden sufrir mejoras o leves modificaciones en las secciones, en la estructura y en el diseño sin previo aviso.  
 The pictures and the technical drawings reported, without any previous notice, can be improved or slightly modified in the sections, on the structure and in the design.