

CLIP top 155°-scharnier

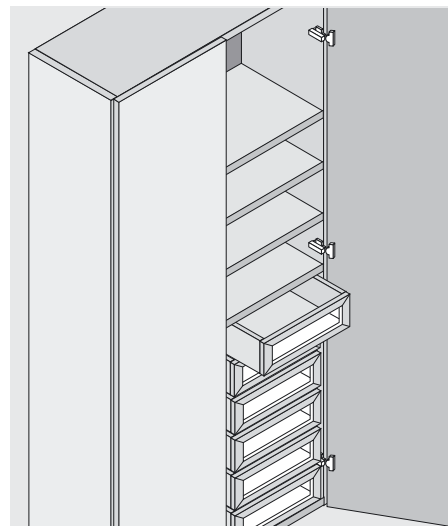
Product



Beschrijving

- Metaalscharnier, vernikkeld
- Openingshoek 155°
- **Voor kasten met binnenvoorraadladen of tabletladen**
- Met comfortabele diepteverstelling via slakkenhuis
- Compatibel met de bestaande montageplaten
- Met of zonder zelfsluitmechanisme (veer)
- Werkuigloze montage en demontage van de deur aan het corpus
- 3-dimensionele verstelling (met bijpassende montageplaten)
- Bij **INSERTA** ook werktuigloze montage van de top

Gebruik



Bestelinformatie

Hoekaanslag 0-insprongscharnier		Art.-nr.
Top INSERTA		
Zinktop met veer		71T7540N01
Zinktop zonder veer		70T7540NT1

Dubbelaanslag		Art.-nr.
Top INSERTA		
Zinktop met veer		71T7640N01
Zinktop zonder veer		70T7640NT1

Aanslag inliggend	
Scharnier voor middenaanslag en 9 mm verdikte montageplaat gebruiken	

Top Schroeven		Art.-nr.
Zinktop met veer		71T7500N
Zinktop zonder veer		70T7500NTL

Top Schroeven		Art.-nr.
Zinktop met veer		71T7600N
Zinktop zonder veer		70T7600NTL

Top Inpersen		Art.-nr.
Zinktop met veer	40	MZM.0040
		71T7530N

BLUMOTION 973A		Art.-nr.
		973A7000

BLUMOTION 973A		Art.-nr.
		973A7000

Afdekkappen		Art.-nr.
Staal	vernikkeld	
onbedrukt		70.7503
in reliëf		70.7503.BP

Afdekkappen		Art.-nr.
Staal	vernikkeld	
onbedrukt		70.7503
in reliëf		70.7503.BP

Bij het gebruik van BLUMOTION 973A is geen afdekkap mogelijk!

Bij het gebruik van BLUMOTION 973A is geen afdekkap mogelijk!

Toebehoren	
	Spanplaatschroeven voor topmontage
3,5 x 15 mm	609.1500
3,5 x 17 mm	609.1700

Openingshoekbegrenzer 110°	
Kunststof	70T7503N

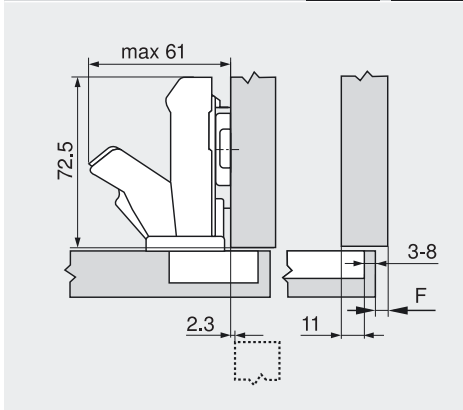
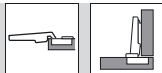
Openingshoekbegrenzer 92°	
Kunststof	70T7503N09

Maatvoeringen

Scharniermaten en voegberekening bij basisinstelling (verdikking van de montageplaat = 0 mm resp. 9 mm)

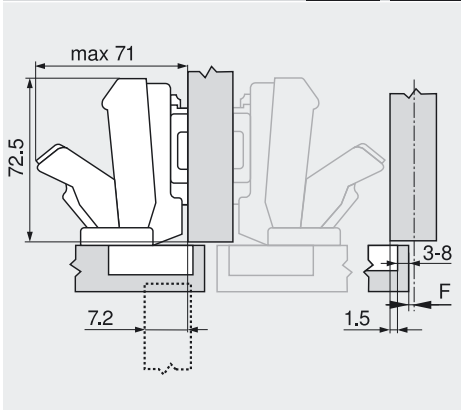
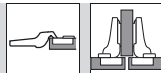
Deurinsprong bij openingshoek 90°

Hoekaanslag 0-insprongscharnier

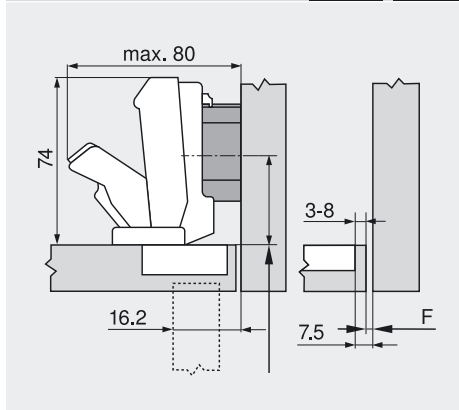
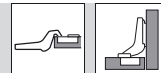


F Voeg

Dubbelaanslag



Aanslag inliggend



Aanschroefpositie van de montageplaat met de deurdikte + 1.5 mm terugzetten

Boormaat

	Frontopdek																		
	5	6	7	8	9	10	11	12	13	14	15	16	17	18	19				
0											3	4	5	6	7	8			
3						3	4	5	6	7	8								
6				3	4	5	6	7	8										
9	3	4	5	6	7	8													

Montageplaat

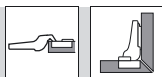
	Frontopdek																		
	-4.5	-1.5	-0.5	0.5	1.5	2.5	3.5	4.5	5.5	6.5	7.5	8.5	9.5						
0																			
3					3	4	5	6	7	8									
6		3	4	5	6	7	8												
9	3	6	7	8															

Montageplaat

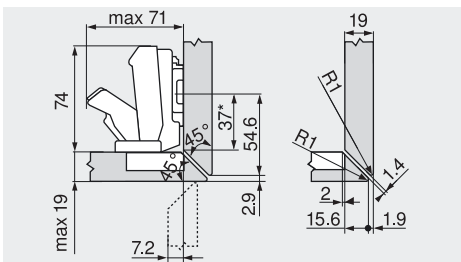
	Frontopdek										
	-4.5	-3.5	-2.5	-1.5	-0.5						
0											
3											
6											
9											

Montageplaat

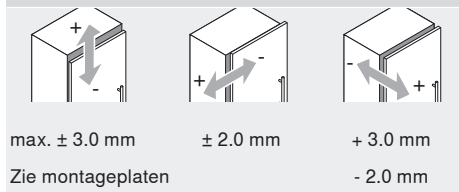
Versteekaanslag



Montageplaat 0 mm
Scharnier voor middenaanslag
Vierzijdig verstek tot 19 mm deurdikte
* 37 mm bij montageplaten met maat A=37 mm



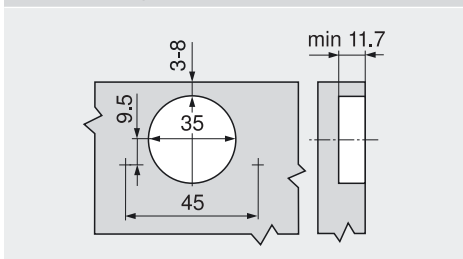
Verstelbereik



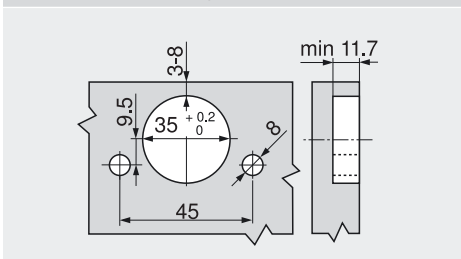
Minimale voeg voor deuren met gebroken kanten (R=1mm) bij basisinstelling

Tot deurdikte 24 mm is geen voeg nodig.
Vanaf een deurdikte van 24mm en bij een aanslag tegen een wand raden wij u aan een aanslagmodel te maken

Schroefmontage



INSERTA-/Persmontage



Topmaat

