

Functionele karakteristieken

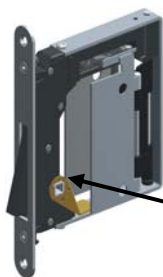
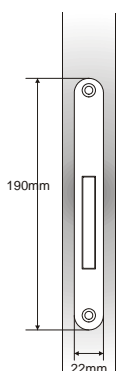
Het greepje "Locco" is speciaal ontworpen voor het No-Ha 2.0 L slot om het minimalistische uitzicht van de deur zoveel mogelijk te bewaren.

De Locco is uitgevoerd in inox en wordt gebruikt om het wc slot langs één zijde te sluiten.

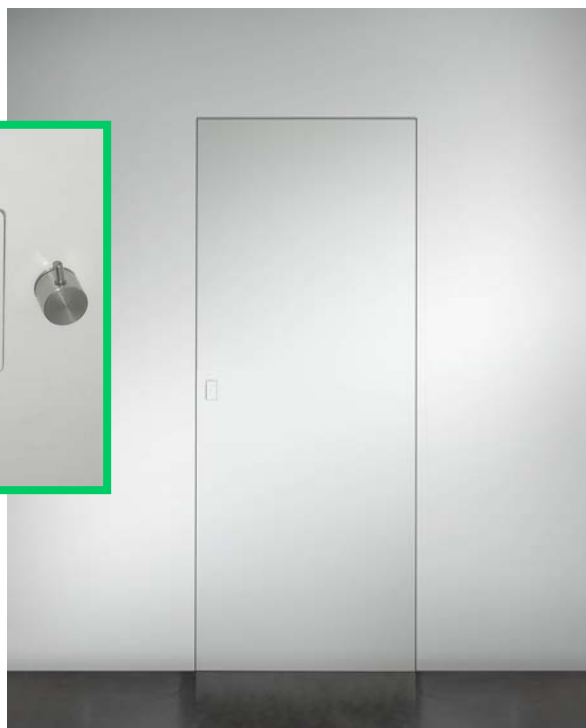
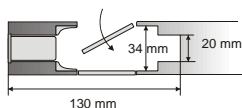
De volledige inox uitvoering vermijdt ook alle invloeden van metalen op het magnetisch mechanisme van het No-Ha slot.

Andere greepjes verkrijgbaar in de handel kunnen ook gebruikt worden voor zoverre het vierkant staafje van # 6x6 in een nonferro metaal is uitgevoerd.

www.no-ha.com

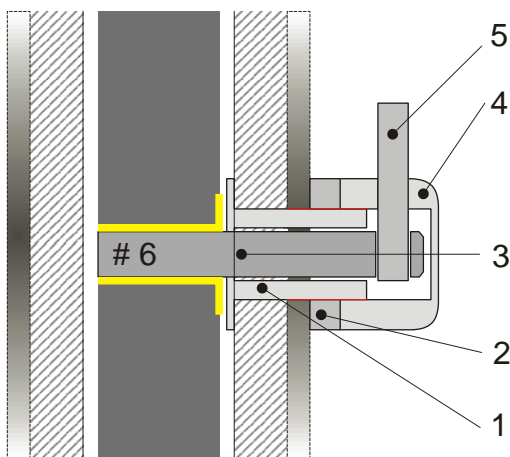


met WC sluiting # 6x6mm
Nm 937



Opmerking !

In noodgevallen kan de deur langs de buitenzijde eenvoudig geopend worden mits een papier van boven naar onder tussen deur en bekleedsel te bewegen ter hoogte van het slot



Code: **S011**

Montage

- Monteer deel 1 langs de binnenzijde van de deur.
- Schroef deel 2 vast op deel 1
- Schuif het vierkante deel 3 in het slot.
- Schroef deel 4 NIET te vast op deel 1..
- Eindig met het schroeven van deel 5 in 4 zodat deel 5 in the opening van deel 3 zit.

Joakim  Products

info@no-ha.com - www.no-ha.com

tel: +32 (0)489 511 741 - B- 3545 Halen - België

Part of the **No-Ha collection**

Design by Fr.Vanderick

Produced in BELGIUM