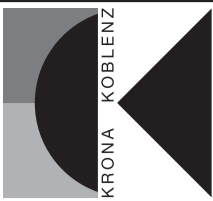


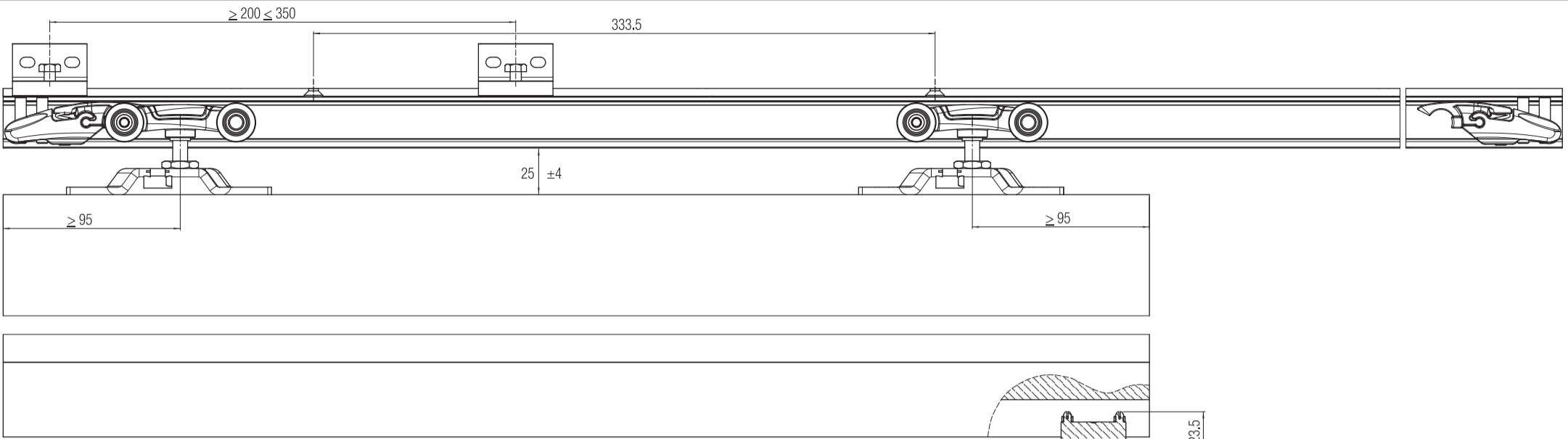
# SYSTEM 0500/50/80/120



www.k-group.com



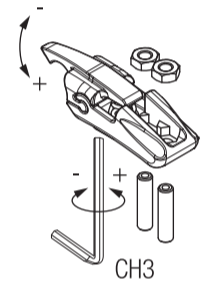
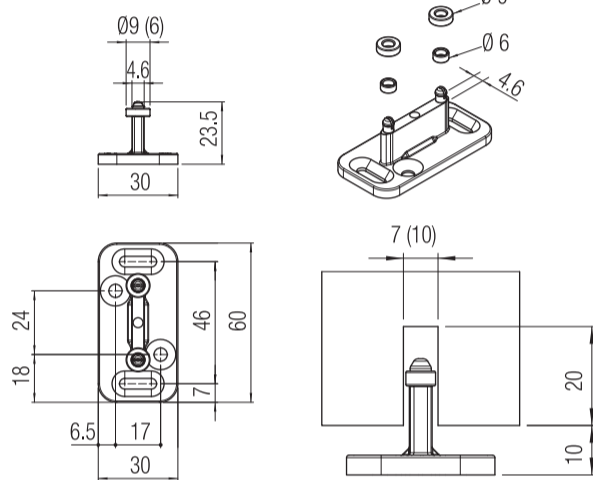
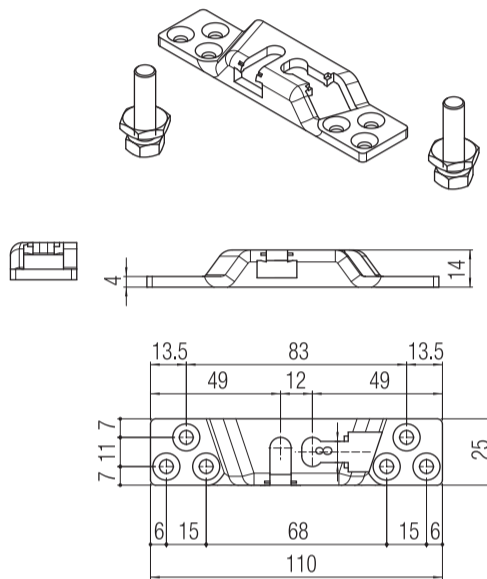
Istruzioni di Montaggio - Instrucciones de montaje - Montageanleitung - Assembling Instructions - Instructions de Montage - Montagehandleiding - Инструкции по монтажу



50 kg



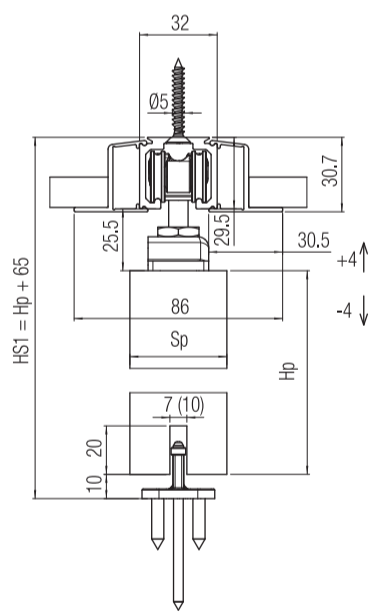
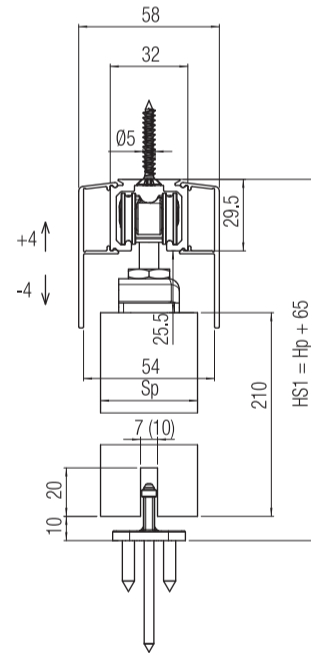
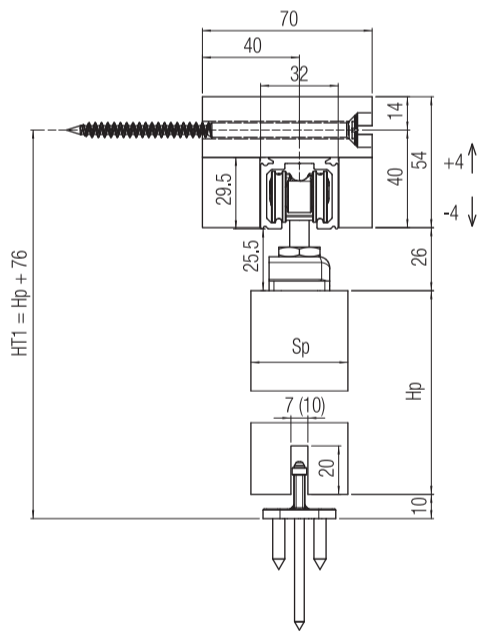
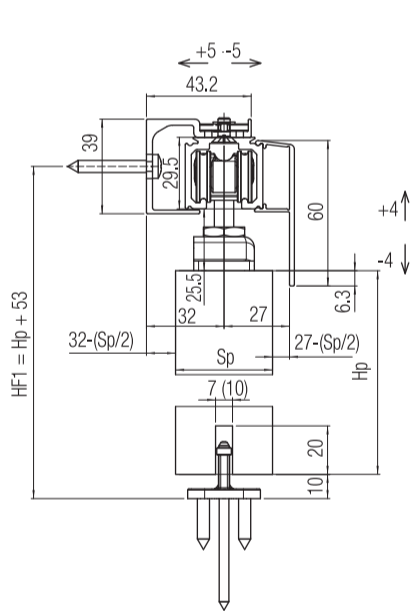
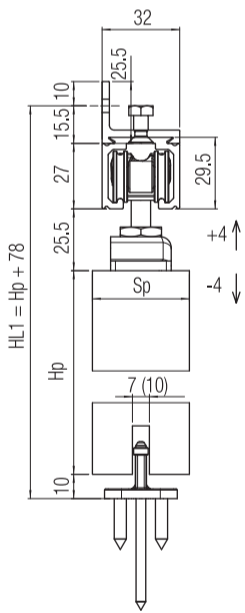
80/120 kg



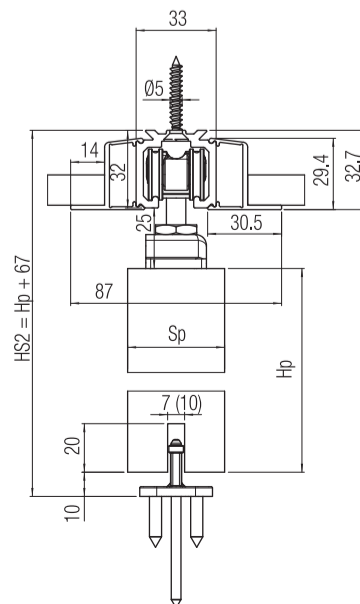
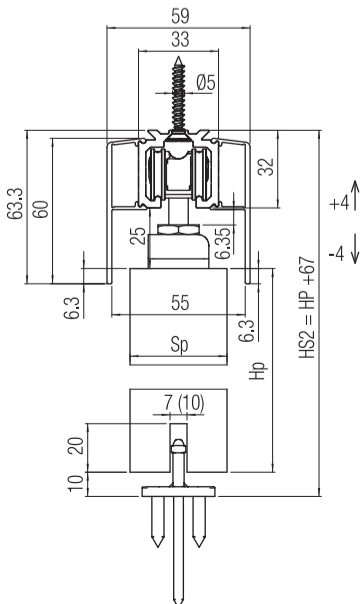
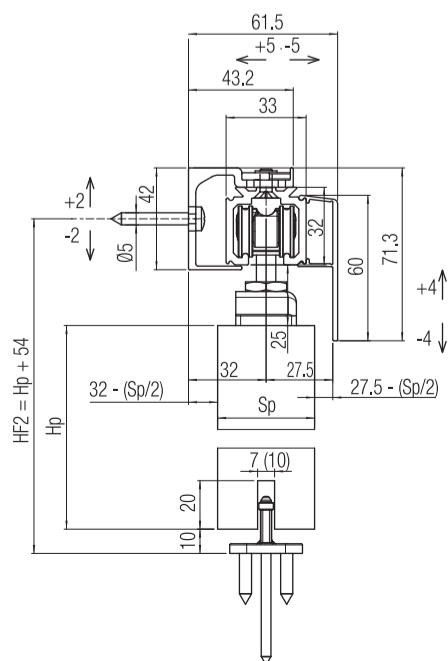
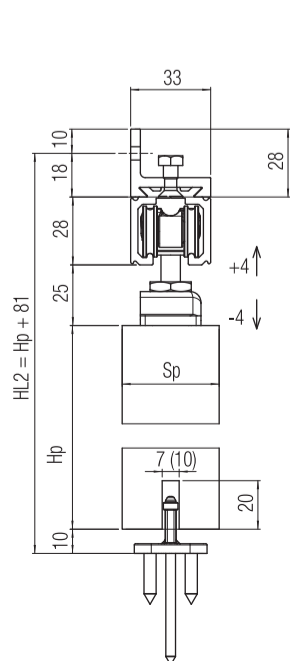
CH3



80 kg



120 kg



LP= Larghezza pannello  
Hp= Altezza pannello  
Sp / Spv= Spessore pannello  
HS1 / HL1 / HF1 / HT1 / HS2 / HL2 / HF2= Altezza fissaggi parete  
NB: tutte le altezze si riferiscono all'utilizzo di viti lunghezza 30 mm date in dotazione.

LP= Anchura panel  
Hp= Altura panel  
Sp / Spv= Espesor panel  
HS1 / HL1 / HF1 / HT1 / HS2 / HL2 / HF2= Altura fijación pared  
NOTA: todas las alturas se consideran tomadas usando los tornillos de 30 mm de largo en dotación.

LP= Türblattbreite  
Hp= Türblatthöhe  
Sp / Spv= Türblattdicke  
HS1 / HL1 / HF1 / HT1 / HS2 / HL2 / HF2= Wandbefestigungshöhen  
P.S. alle Höhen beziehen sich auf den Gebrauch der Schrauben Länge 30 mm, die mitgeliefert wurden.

LP= Door leaf width  
Hp= Door leaf height  
Sp / Spv= Panel thickness  
HS1 / HL1 / HF1 / HT1 / HS2 / HL2 / HF2= Wall fixing heights  
N.B. all heights are referred to the use of screws having 30 mm length included in the kit.

LP= Largeur vantail  
Hp= Hauteur vantail  
Sp / Spv= Epaisseur vantail  
HS1 / HL1 / HF1 / HT1 / HS2 / HL2 / HF2= Hauteur fixation parois  
NB: toutes les hauteurs se réfèrent à l'utilisation des vis de 30 mm fournies dans l'emballage.

LP= Deurbreedte  
Hp= Deurhoogte  
Sp / Spv= Paneel dikte  
HS1 / HL1 / HF1 / HT1 / HS2 / HL2 / HF2= Hoogte muurbestijging  
N.B. voor alle hoogtes wordt aangeraden om schroeflengte 30 mm te gebruiken die meegeleverd worden in de kit.

LP= Ширина панели  
Hp= Высота панели  
Sp / Spv= Толщина панели  
HS1 / HL1 / HF1 / HT1 / HS2 / HL2 / HF2= Высота фиксации стены  
P.S.: все размеры высоты подразумевают использование винтов длиной 30 мм, находящихся в наборе.

