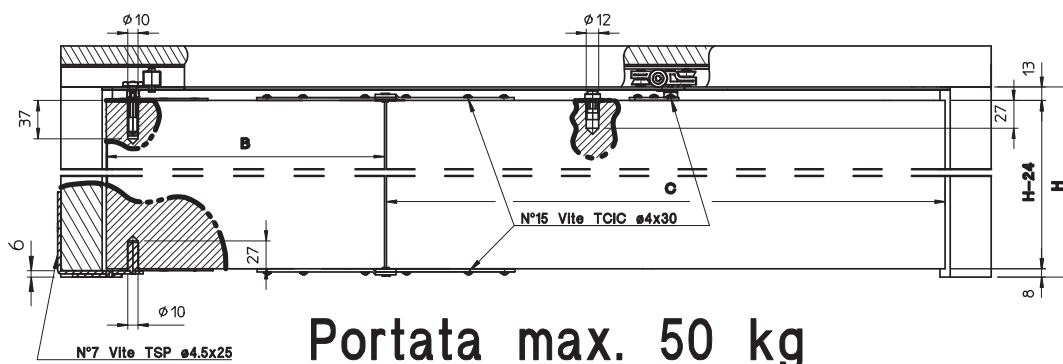


SYSTEM 0200/50

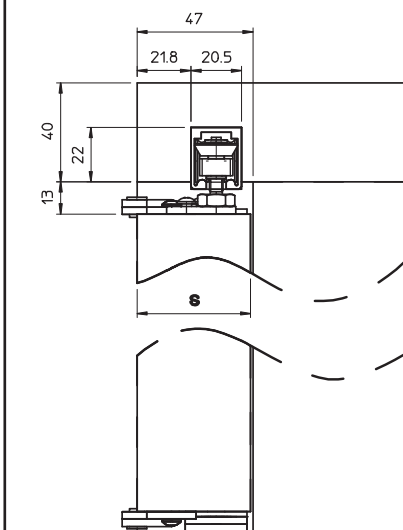
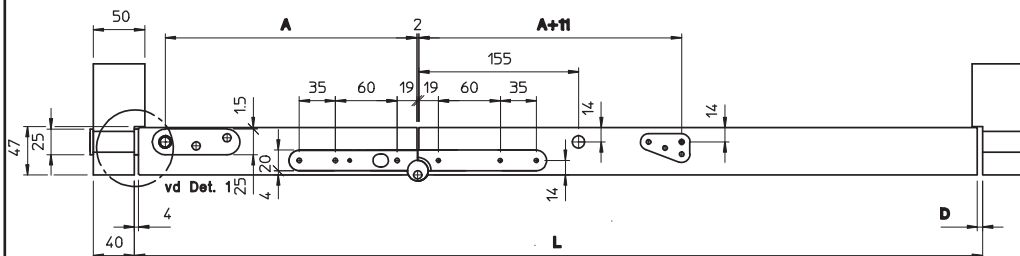
#KZ - DEPK(001)
04_2012



Istruzioni di Montaggio - Instrucciones de montaje - Montageanleitung - Assembling Instructions - Instructions de Montage - Montagehandleiding - Инструкции по монтажу



Portata max. 50 kg

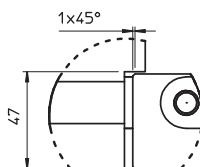


S	35	40	46
D	4	4.5	5

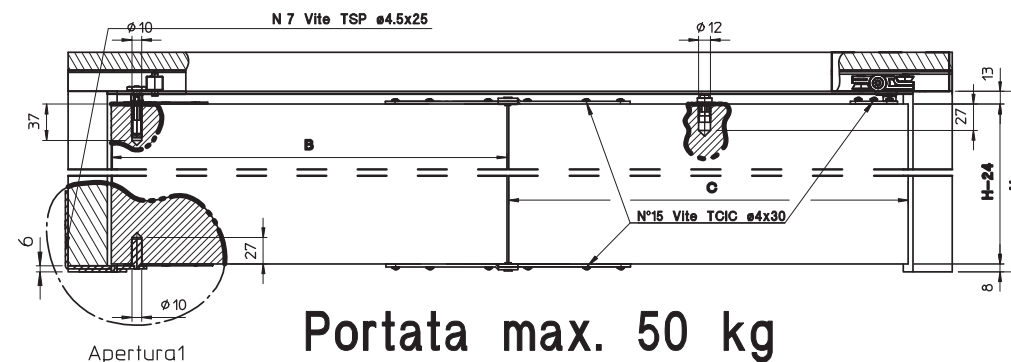
Apertura 2/3

L	623	723	823	923	1023
A	178	211	244	277	310
B	204	237	270	303	336

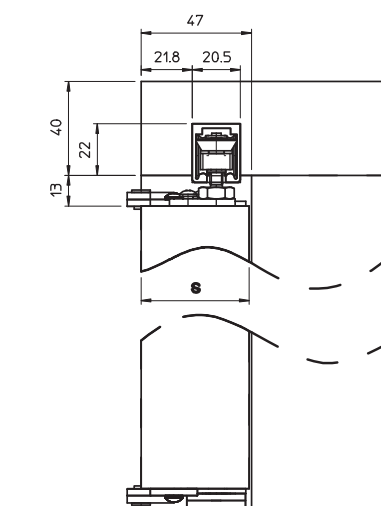
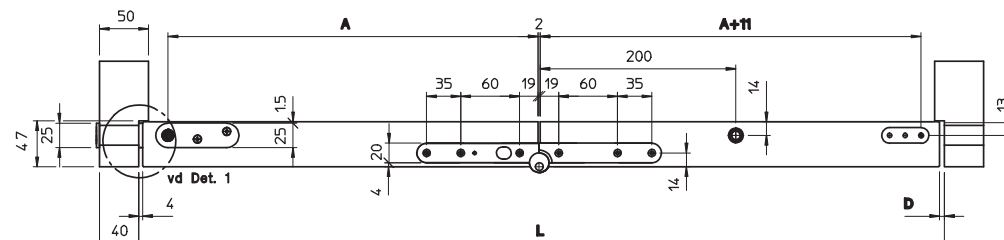
$$C=L-(D+B+5)$$



Det. 1



Portata max. 50 kg

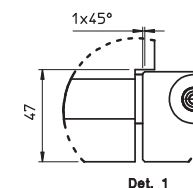


S	35	40	46
D	4	4.5	5

Apertura a libro

L	623	723	823	923	1023
A	278	328	378	428	478
B	304	354	404	454	504

$$C=L-(D+B+5)$$



Det. 1

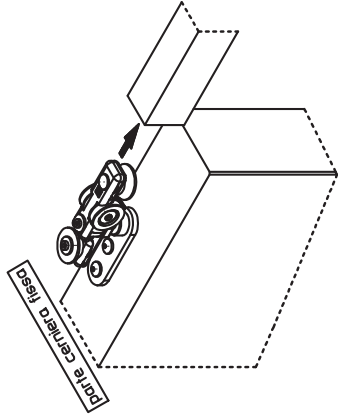
SYSTEM 0200/50

#KZ - DEPK(001)
04_2012



Istruzioni di Montaggio - Instrucciones de montaje - Montageanleitung - Assembling Instructions
Instructions de Montage - Montagehandleiding - Инструкции по монтажу

1



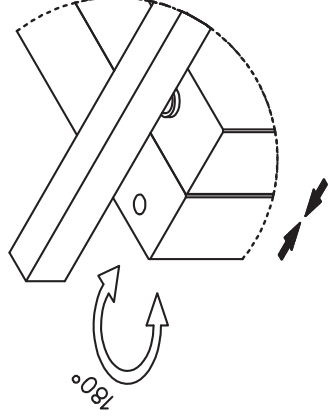
Inserire il carrello (art.0200/56) nel binario con la ruota orizzontale montata verso l'alto rivolta dalla parte dove vi è montata la staffa d'aggancio laterale inferiore (Art.0290/51)

lado bisagra fija
Introducir el carro (art. 0200/56) en la guía, con la rueda horizontal dirigida hacia el lado contrario donde viene montada la pletina lateral inferior.

Seite des Wandscharniers
Laufwagen (Art. 0200/56) gem. Abb. in die Schiene einschieben.
Darauf achten, dass sich das nach oben weisende horizontale Rad auf der Seite des unteren Wandscharniers (0290/51) befindet.

Fix hinge end
Fit in runner (Art. 0200/56) according to the picture, taking care that the upper horizontal wheel is facing the lower hinge (0290/51) end of the door.

2



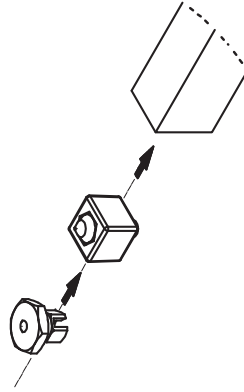
Una volta inserito correttamente il carrello nel binario lungo impacchettare le ante e ruotarle di 180°.

Una vez introducido correctamente el carro en la guía más larga, juntar la dos hojas y girarlas 180°

Nach korrektem Einsetzen des Laufwagens in die lange Schiene, Türen zum Paket falten und um 180 drehen.

After correct fitting-in of the runner in the long track, push the doors to a pack turning them 180

3



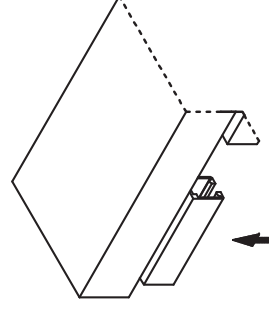
Inserire nel binario l'ungola battuta (art.0200/59) e il perno regolazione anta avvitato nel dado esagonale speciale di Sp.4mm

Introducir en la guía larga el freno/tope (art. 0200/59), y el perno de regulación de la hoja colocarlo en el cabeza exagonal especial de 4mm de espesor.

Nacheinander Stop (Art. 0200/59) und Tür-Einstellschraube (mit angeschraubtem Sechskant SP 4mm, Teil von Art.0200/57) in die Schiene einschieben

Fitting in, one after the another Stop (Art. 0200/59) and door-adjustment pin with the screwed-on special nut SP 4mm (component of Art.0200/57).

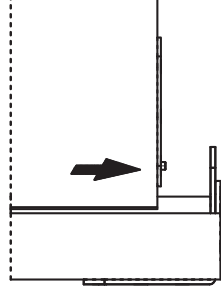
4



Fissare il binario corto
Kurzes Schienenstück anschrauben

Fijar la guía corta
Fix the short track.

5



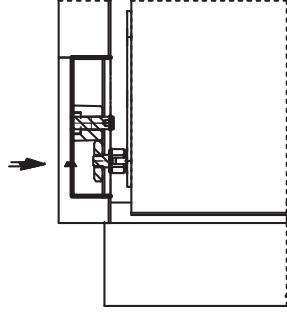
Bloccaggio parte inferiore.
Fissare l'apposito corpo (art.0200/58) nella cerniera laterale inferiore a "L"

Bloqueo de la parte inferior.
Fijar la pletina de giro inferior (art. 0200/58) en la bisagra lateral inferior en "L"

Befestigung der Türe unten:
Türkörper in das seitliche L-Scharnier (Art. 0200/58) einsetzen.

Fitting of the lower door end:
Insert the door body (panel) into the side L-hinge (Art. 0200/58)

6



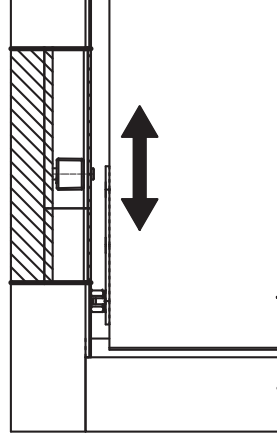
Bloccaggio superiore:
Allineare il dado Ch.17 fino a che si ha una luce uniforme tra anta e montante (4mm)

Bloqueo superior:
Alinear el dado Ch.17 hasta que exista una distancia uniforme entre la hoja y el montante (4mm)

Befestigung der Türe oben: Beim Festziehen der Mutter (Schlüsselweite 17) darauf achten, dass ein gleichmäßiger Spalt (gap 4mm) zwischen Türblatt und Zarge entsteht.

Fitting of the upper door end: When tighten the nut (wrench 17) keep an even gap (4mm) between door and jamb

7



Regular la barruta d'arresto (art.0200/59)

Regular el freno/tope (art.0200/59)

Stop (0200/59) einstellen

Adjust the stop (0200/59)