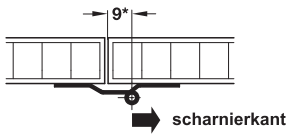


→ afmetingen 50 x 50 mm

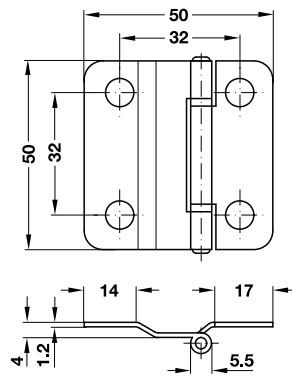
Montage

Als bij vouwdeuren de afzonderlijke deuren even breed moeten zijn, wordt in overeenstemming met de terugligging van het scharnierpunt de knoop uit het midden gemonteerd.



\*draaipunt door proefmontage bepalen

vast



- bocht: F
- montage: om te schroeven

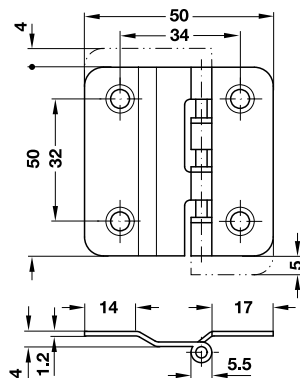
oppervlak	artikelnr.
verzinkt	354.15.911

verpakking: 1 of 250 stuks

Meubelpaumelles

5

met beweegbare bevestigingsbladen



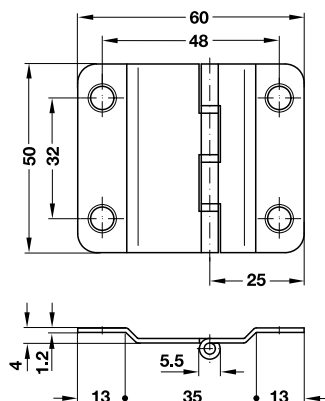
- bocht: F
- montage: om te schroeven
- tolerantieweergave: tolerantiecompensatie ± 4 mm

oppervlak	artikelnr.
verzinkt	354.15.902

verpakking: 10 of 250 stuks

→ afmetingen 50 x 60 mm

vast



- bocht: F
- montage: om te schroeven

oppervlak	artikelnr.
verzinkt	354.15.939

verpakking: 1 of 250 stuks