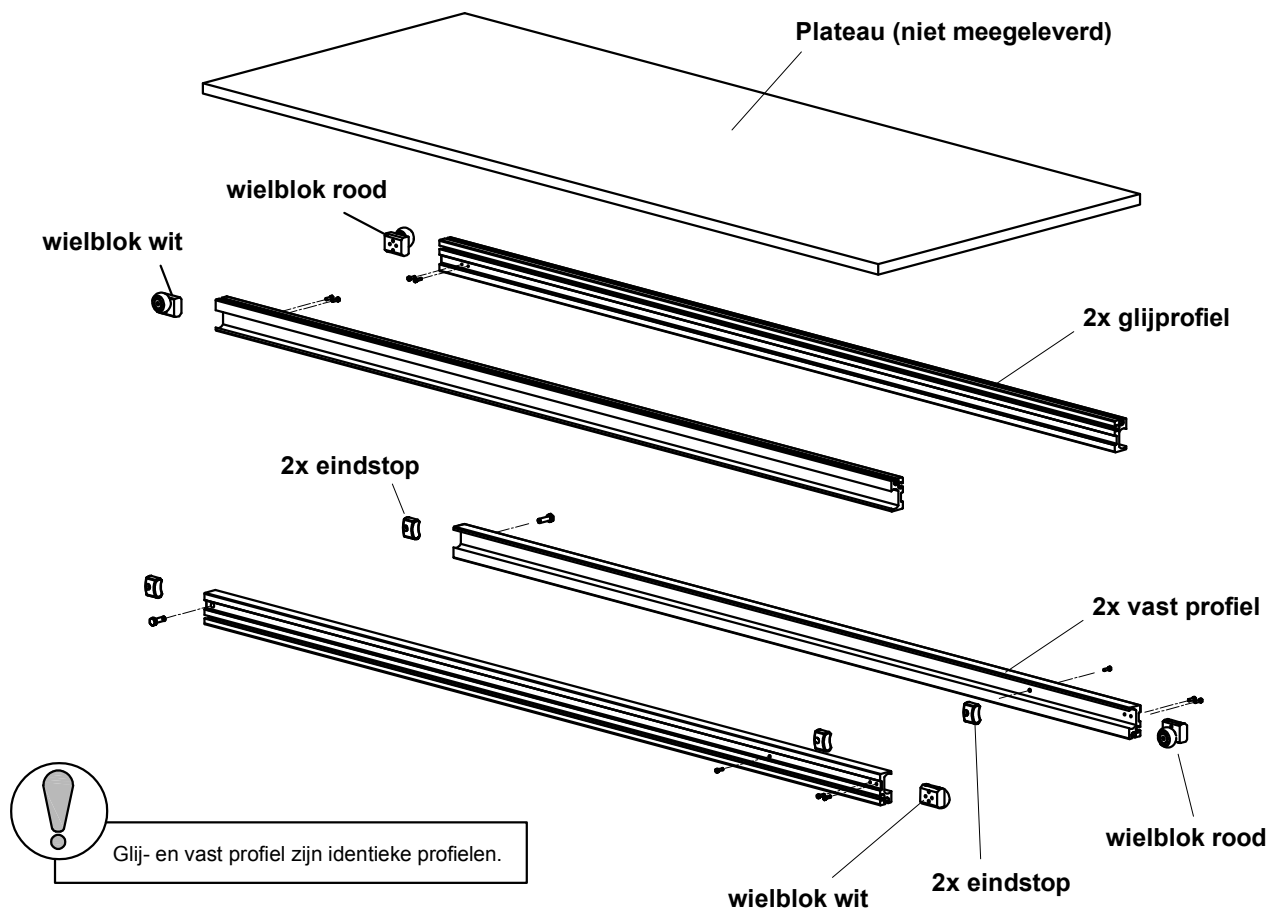


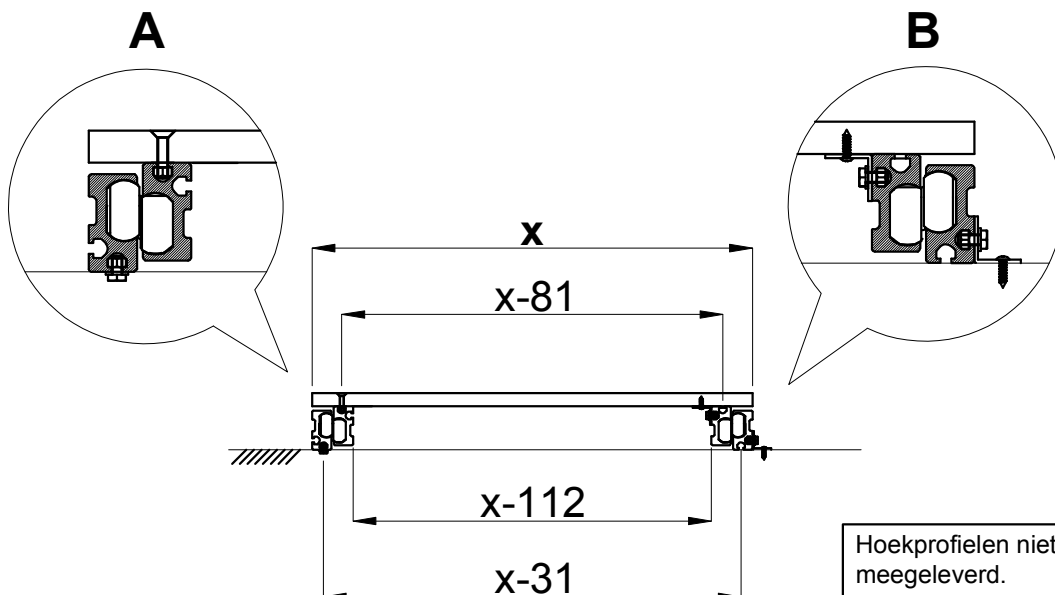
## Montagehandleiding zelfbouwladegeleider 0111

## Sectie 1: Vlak glijlagersysteem

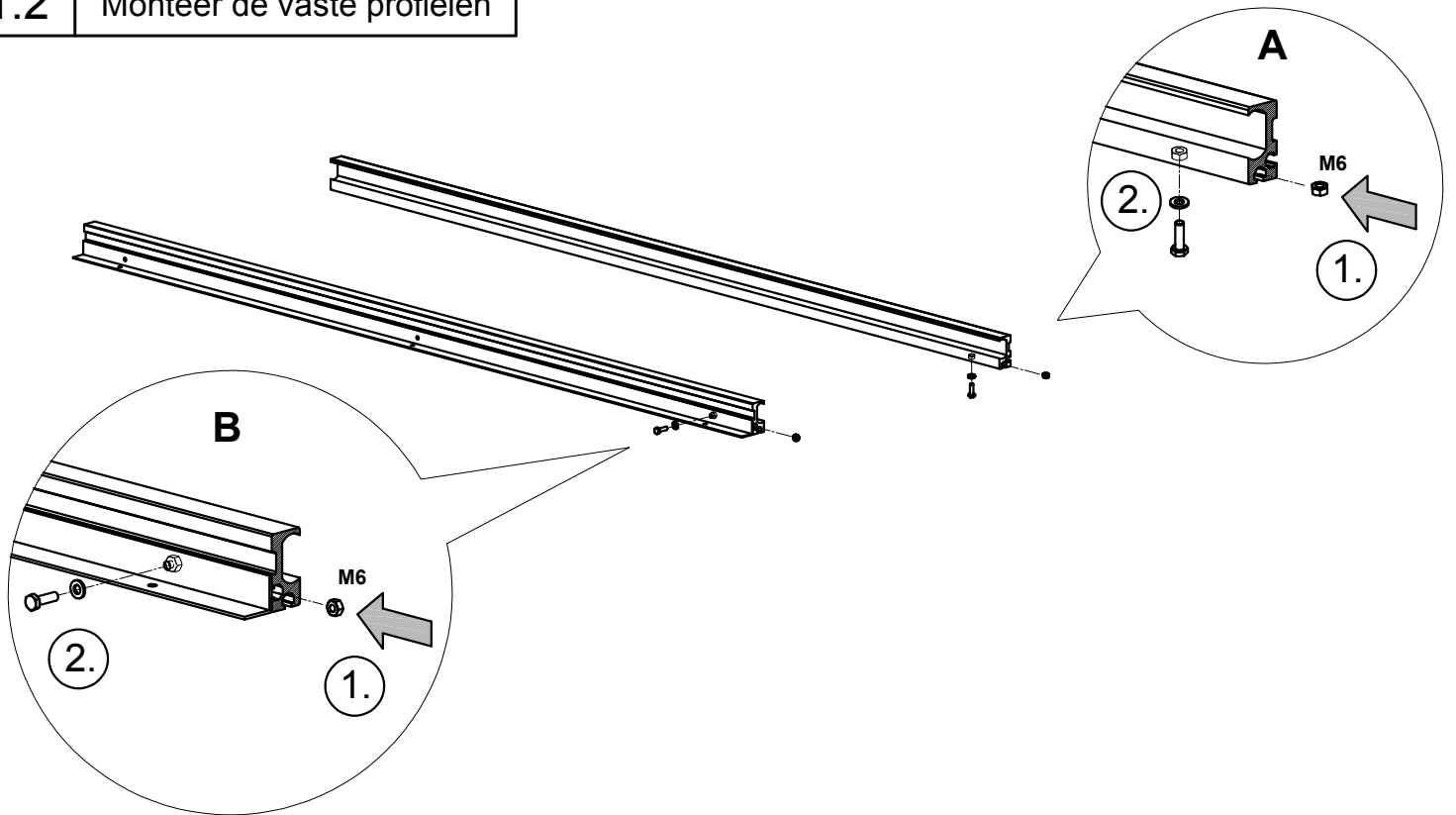


### 1.1 Montagemogelijkheden

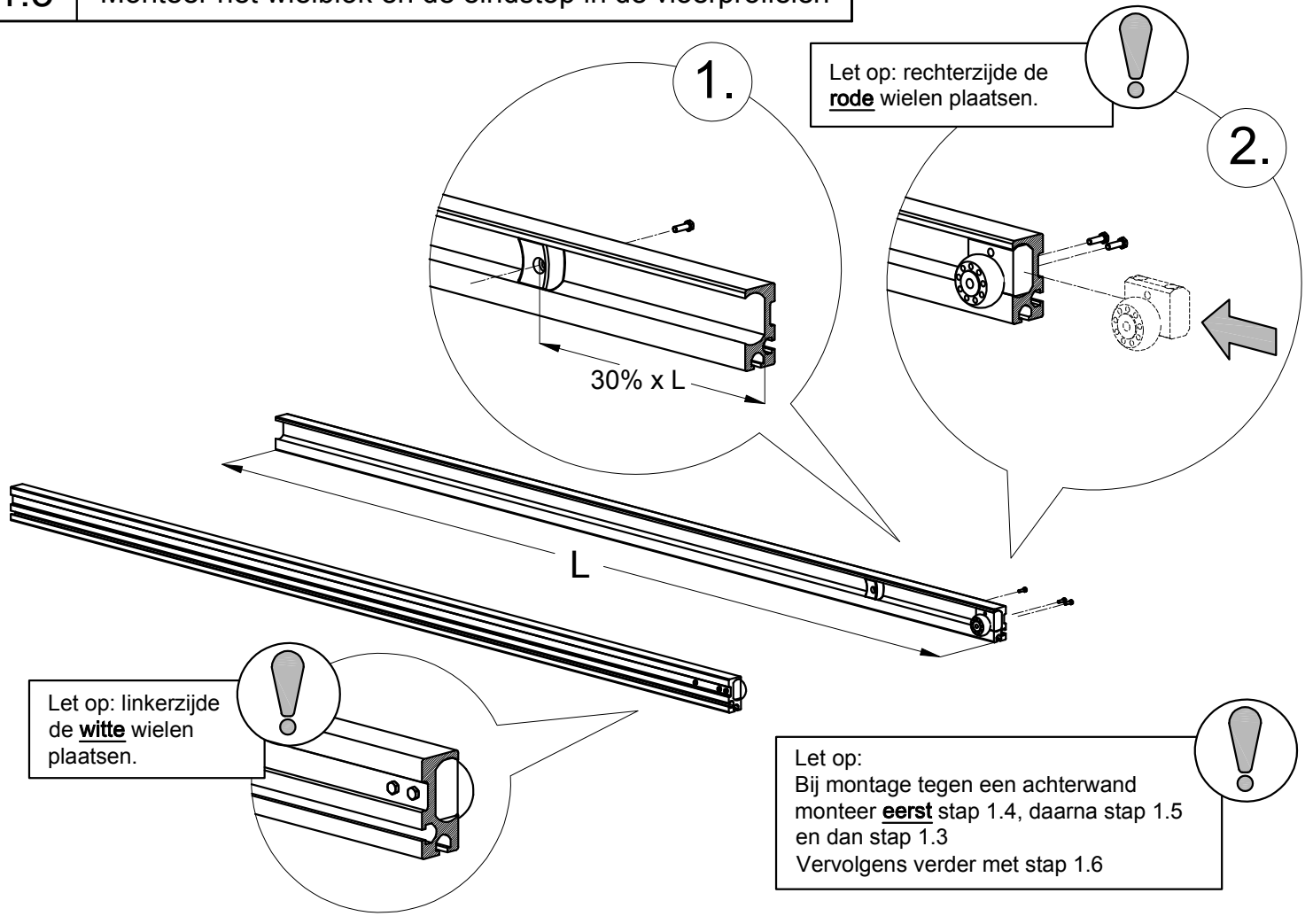
Bepaal de montageafmetingen a.d.h.v. de breedte "x" van het plateau. De profielen kunnen op verschillende manieren gemonteerd worden, direct aan het profiel (methode A) of m.b.v. extra hoekprofielen (methode B).



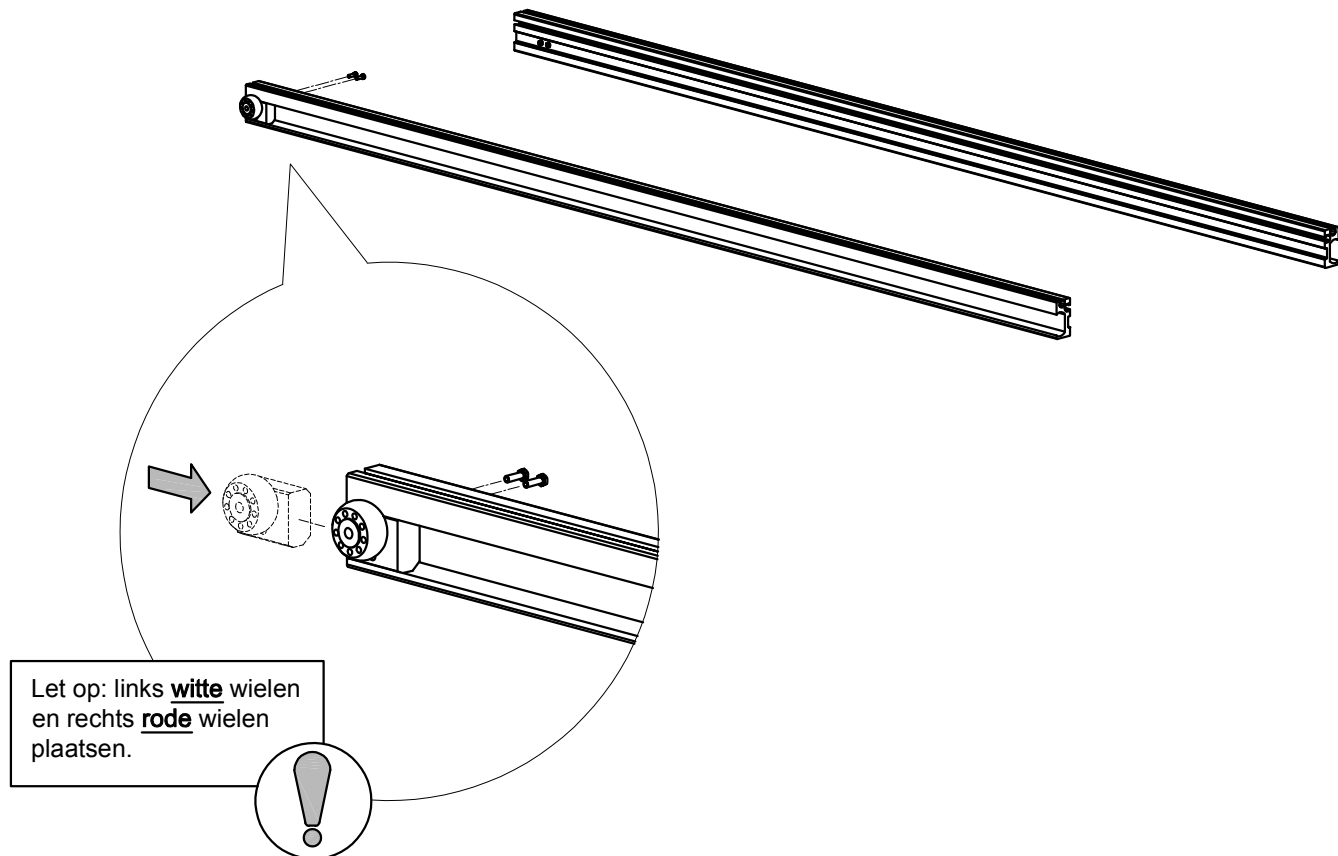
## 1.2 Monteer de vaste profielen



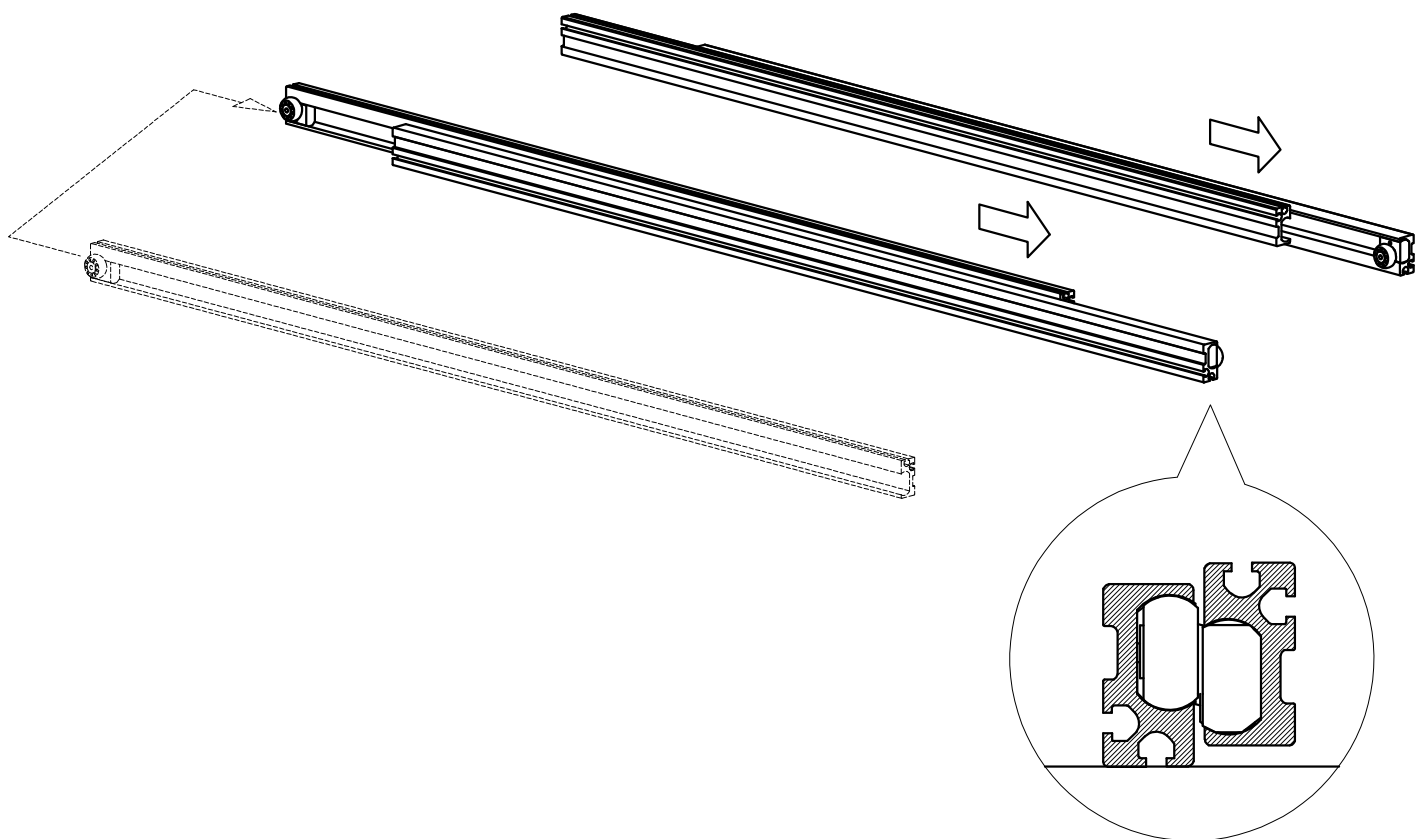
## 1.3 Monteer het wielblok en de eindstop in de vloerprofielen



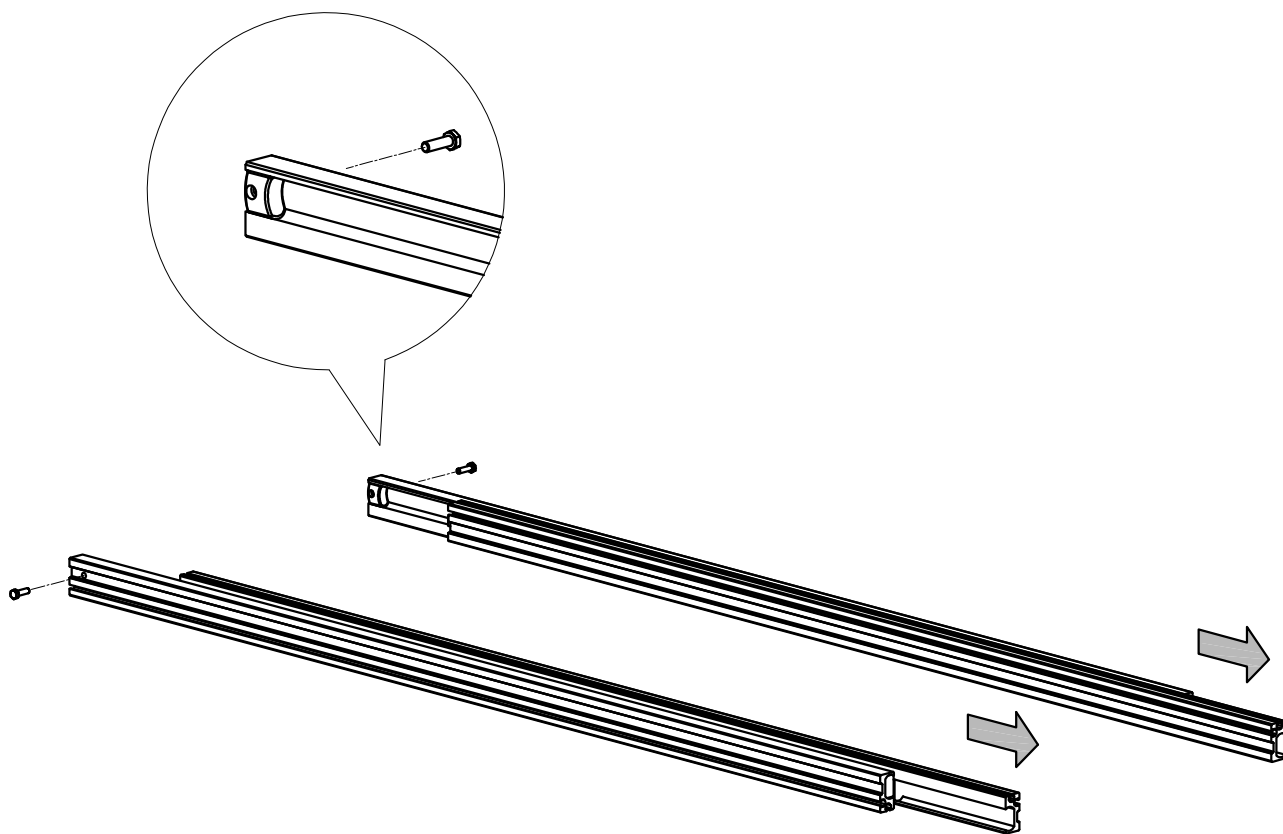
#### 1.4 Monteer het wielblok in de glijprofielen



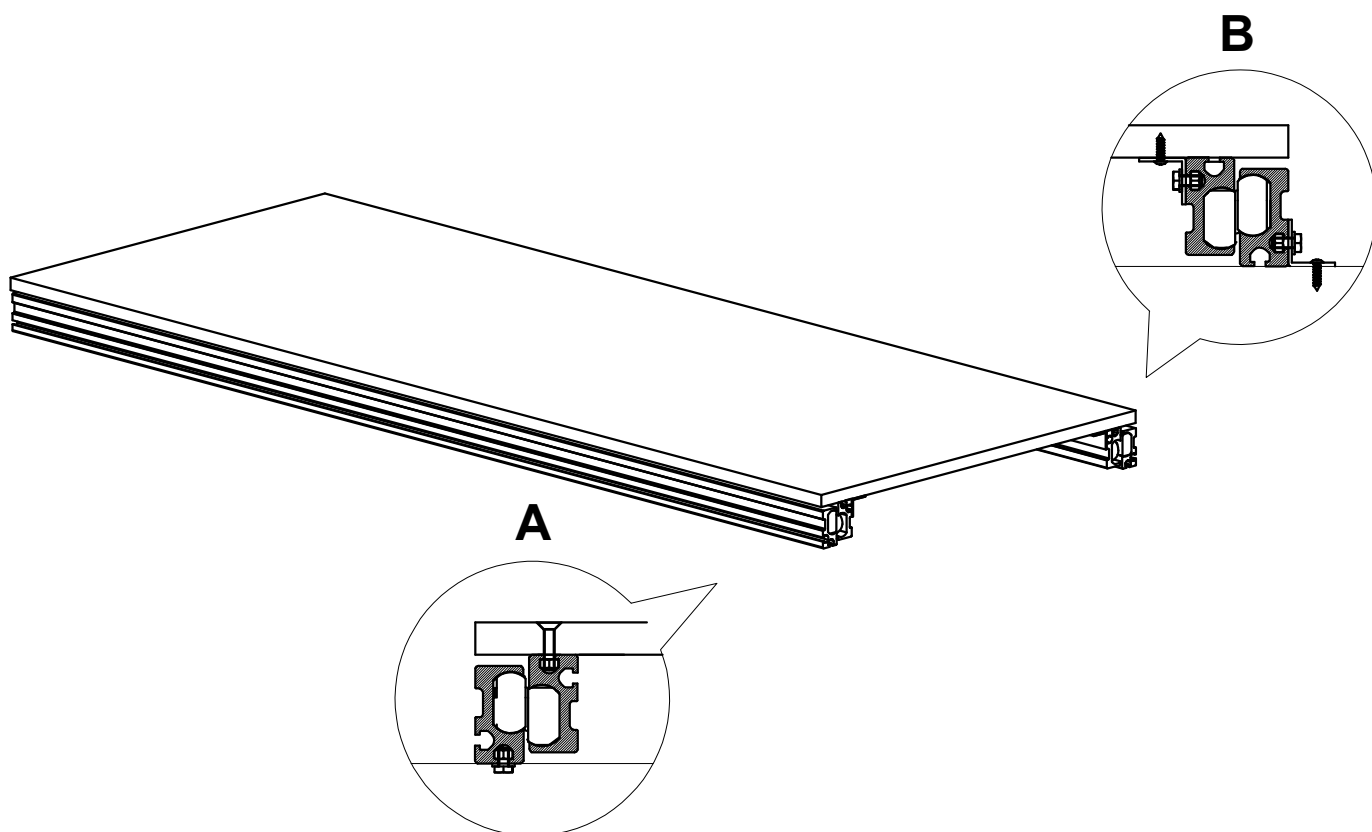
#### 1.5 Schuif de glijprofielen in de vloerprofielen



1.6 Monteer de eindstop in de glijprofielen



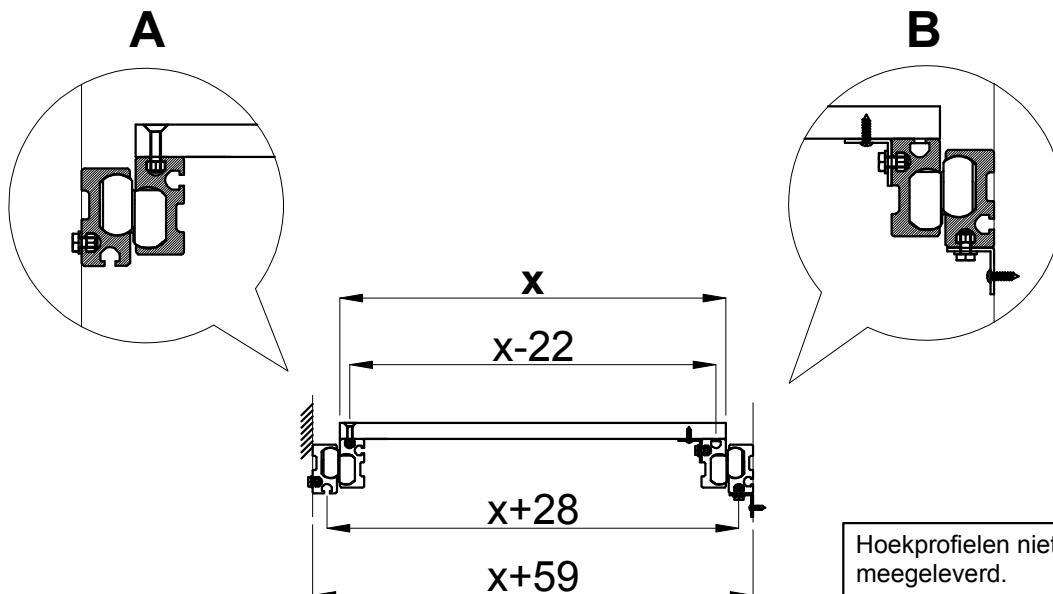
1.7 Monteer het plateau aan de glijprofielen m.b.v. methode A of methode B.



## Sectie 2: Kantel glijlagersysteem

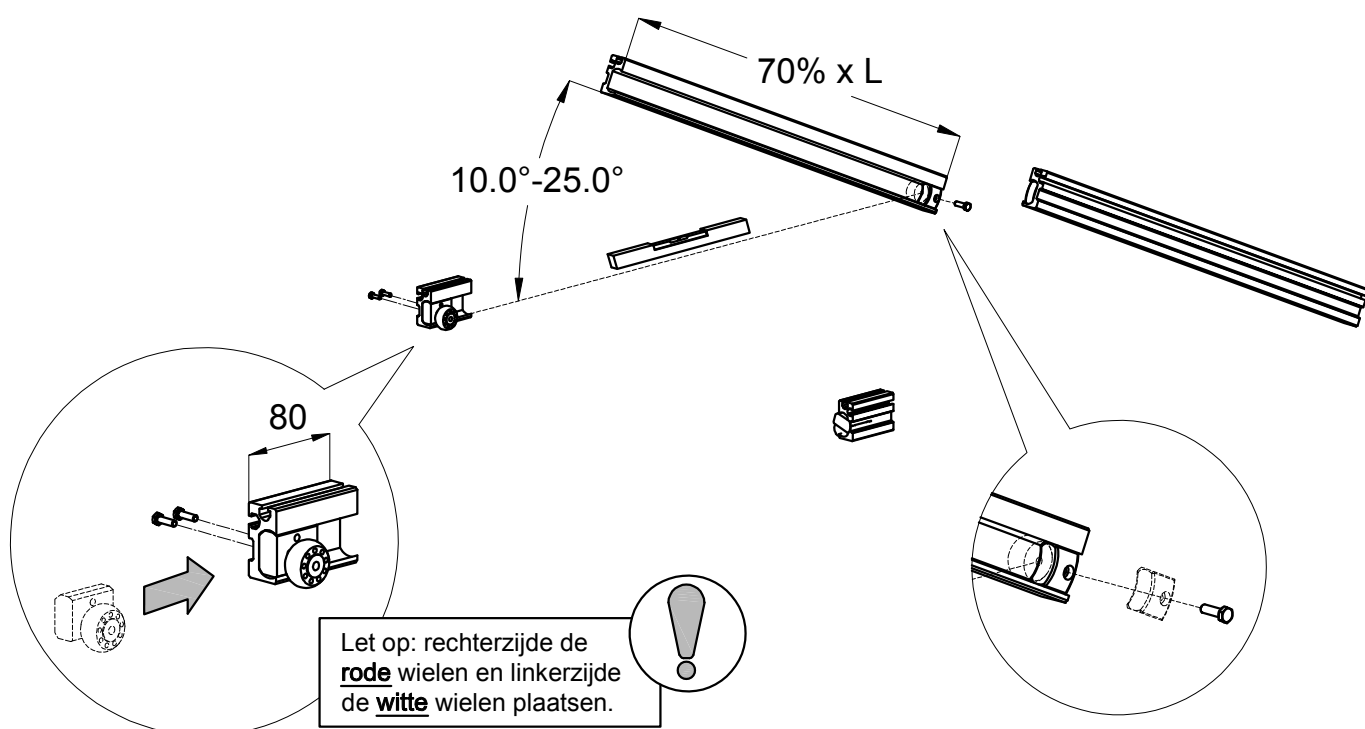
### 2.1 Montagemogelijkheden

Bepaal de montageafmetingen a.d.h.v. de breedte "x" van het plateau. De profielen kunnen op verschillende manieren gemonteerd worden, direct aan het profiel (methode **A**) of m.b.v. extra hoekprofielen (methode **B**).

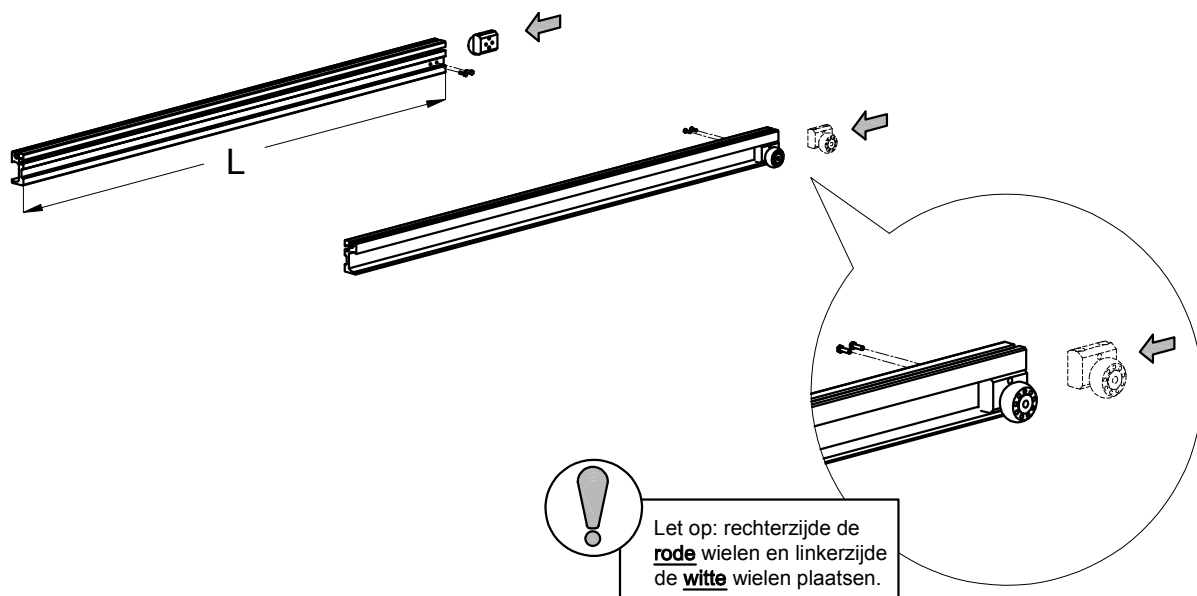


### 2.2 Monteer de vaste profielen

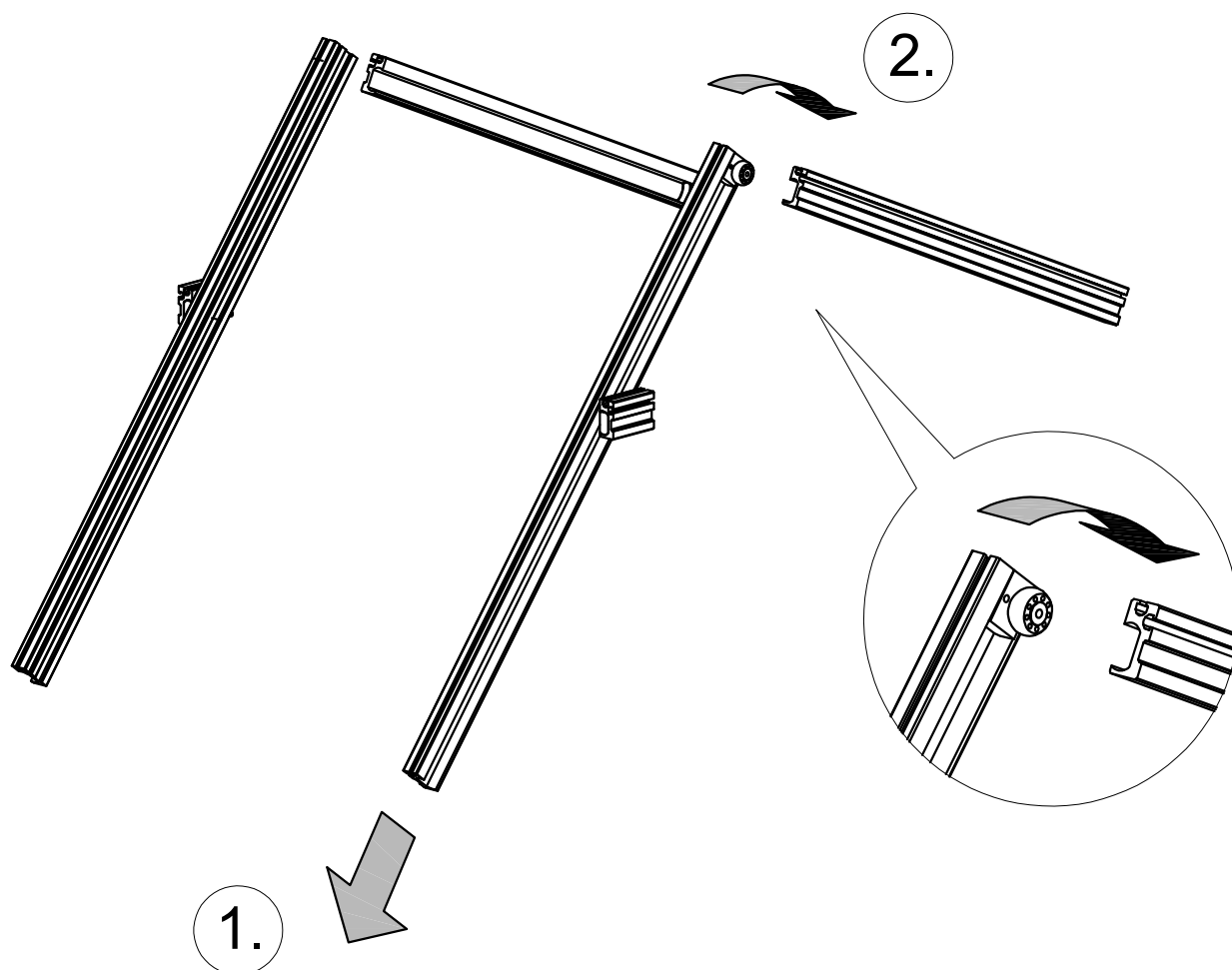
Monteer aan beide zijden 2 vaste profielen conform de afbeelding, één stuk van 80mm en één stuk van  $70\% \times L$ . Gebruik de lengte van het plateau "L" als referentie. Kies de hoek  $10.0^\circ$ - $25.0^\circ$  naar aanleiding van de gewenste eindstand van het plateau, respectievelijk weinig of zeer hellend.



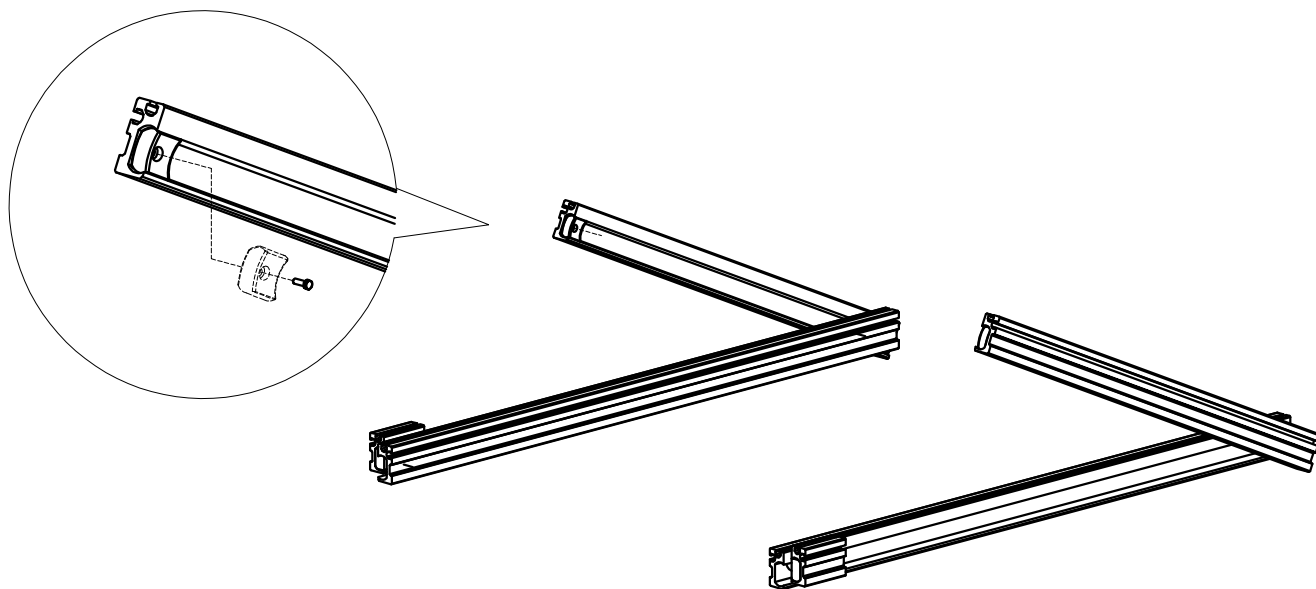
## 2.3 Monteer de wielblokken in de de glijprofielen



## 2.4 Plaats de glijprofielen in de vaste profielen



**2.5** Monteer de eindstoppen in de vaste profielen



**2.6** Monteer het plateau aan de glijprofielen m.b.v. methode **A** of methode **B**.

