

Bestel formulier

Onzichtbaar schuifdeursysteem

* Download bestand - Vul in - Verzend naar Info@ijzerwarenwinkel.org

Bestelling

Offerte

Toelichting

Naam: _____

Tel: _____

Mail: _____

Ref: _____

Postcode + Huisnr: _____

Indien mogelijk graag een foto of schets bijvoegen.

1) Keuze doorgang breedte

Deur opening volledig open H = 170 mm *Aanbevolen*

Deur 60 mm in opening H = 110 mm

Deur 120 mm in opening H = 50 mm

2) Keuze deurhoogte

80 mm boven opening *B = 80 mm

40 mm onder plafond A = 40 mm

Anders: B = _____ mm boven opening

*B= minimaal 80 mm

3) Voorgeschreven afmetingen:

A: 40 mm (minimale maat) tot plafond

B: 80 mm (minimale maat) boven sparing

H: _____ mm afhankelijk van keuze 1

D: 10 mm ruimte tussen onderzijde deur en vloer

F: 50 mm overlap bedieningszijde deur (greep)

F = 0 mm indien deur op haakse wand

Z: _____ mm Ruimte tussen wand en deur

Z = Minimaal 12 mm

4) Op te nemen maten:

G: _____ mm breedte deuropening

E: _____ mm plafondhoogte

C: _____ mm hoogte deuropening min 10 mm

i: _____ mm min F + G + H noodzakelijk

5) Op te nemen maten:

Deurhoogte: C + B = _____ mm (C + 80)

Deurbreedte: F + G + H = _____ mm (50 + G + H)

*Check: A + B = minimaal 120 mm

6) Opties/ extra info

Greep keuze: _____

Schuifrichting(DIN) Links Rechts

Vloertype _____

7) Type deur

Verfdeur

HPL deur Keuze HPL toplaag: _____ (code)

Houtfineer deur Keuzehoutfineer toplaag: _____ (code)

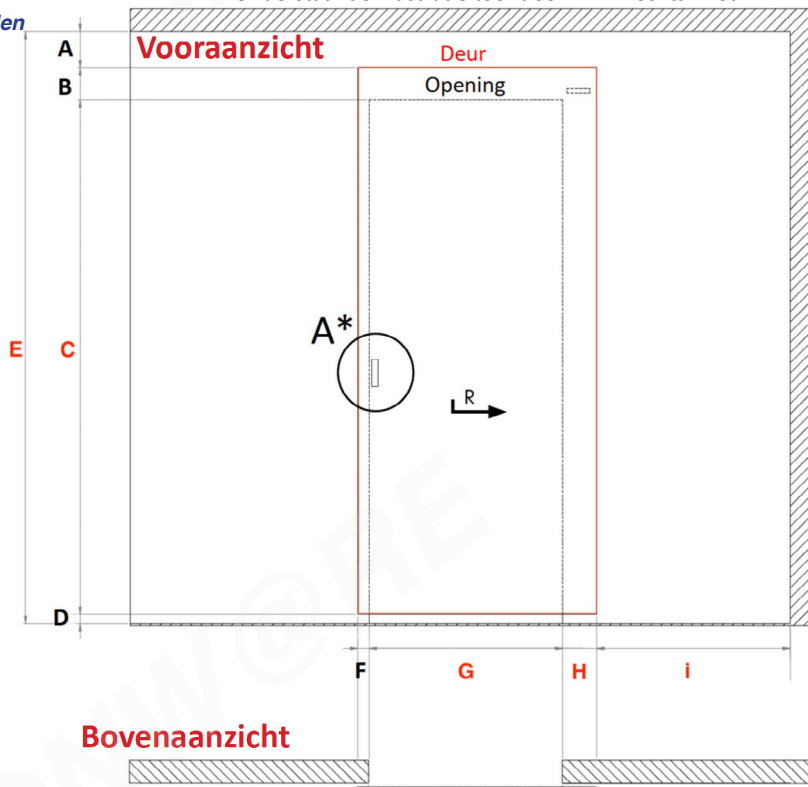
*Sample (stalen) aanvragen? Neem contact op.

8) Aantal deuren

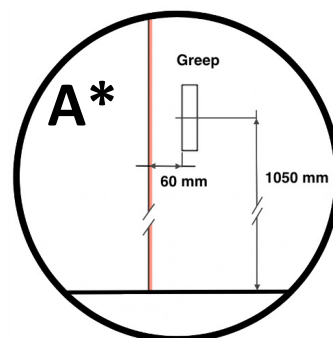
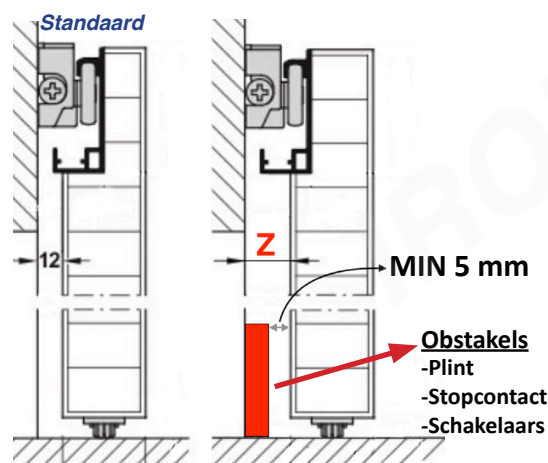
Aantal: _____

*Deuren met andere afmetingen? Gebruik een nieuw bestelformulier.

* Onderstaande illustratie toont een "DIN rechts" Deur



Doorsnede



Bij vragen neem contact op.

Copyright © 2020 - All rights reserved to Ironw@re B.V.

Tel: 085-001 30 80

Mail: info@ijzerwarenwinkel.org