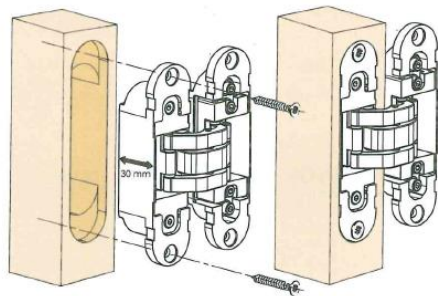
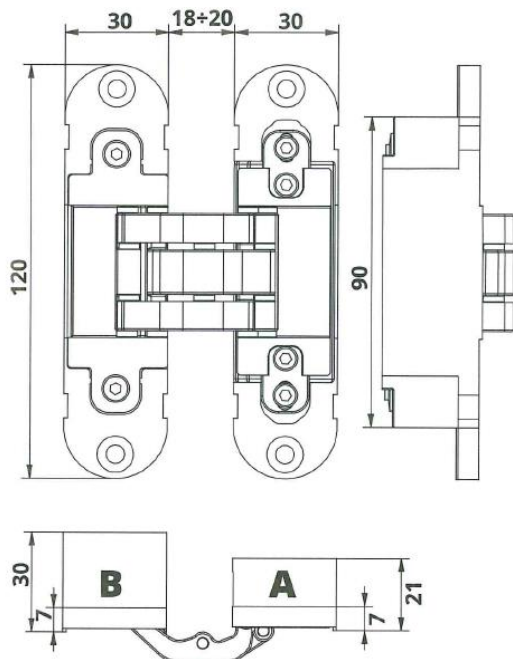


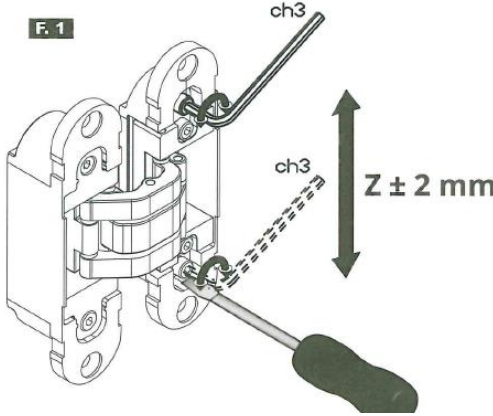
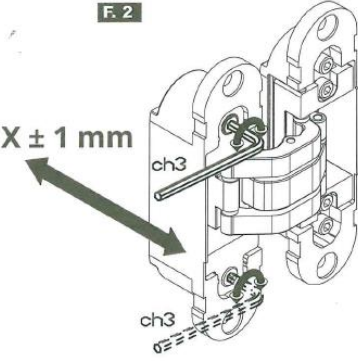
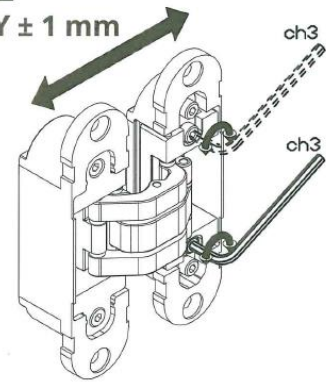
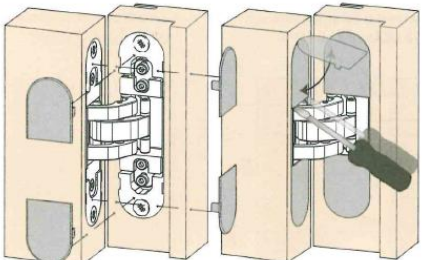
A24



Insert the part of the hinge marked as 'door' (depth 30 mm) in the milling of the door, then fix the hinge by screwing with suitable wood screws.

Placer la partie de la charnière marquée 'door' (profondeur 30 mm) dans les fraisages de l'ouvrant en prenant soin de choisir le bon sens d'ouverture. Fixer ensuite les fiches avec des vis à bois appropriées

Bevestig de scharnieren aan de zijde die gemarkeerd is met 'deur' (diepte 30 mm) in de deurfrezing en hou rekening met de draairichting. Fixeer daarna de scharnier met geschikte houtschroeven.

<p>F.1</p> 	<p>Height adjustment Loosen the 2 screws which are in the hinge part in the Xinnix frame. Lift the door in the proper position and fix the screws again.</p> <p>Réglage Hauteur Desserter les deux vis de la charnière côté huisserie Xinnix. Montez la porte jusqu'à la hauteur souhaitée et fixez les vis de nouveau.</p> <p>Hoogteregeling Los de 2 schroeven in de scharnierzijde in het Xinnix frame. Positioneer de deur op de gewenste hoogte en fixeer de schroeven opnieuw.</p>
<p>F.2</p> 	<p>Side adjustment To perform in the door part of the hinge. Adjust the 2 screws at the same time.</p> <p>Réglage latéral Le réglage se fait sur la partie montée dans la porte en vissant tout à tour avec une clé hexagonale de 3 mm, les deux vis ensemble.</p> <p>Zijdelingse regeling De zijdelingse regeling gebeurt in de deurzijde van de scharnier door de schroeven gelijkmatig bij te regelen.</p>
<p>F.3</p> 	<p>Depth adjustment Loosen the 2 screws on the frame side of the hinge. Adjust the shutter in the requested position, then fasten the screws.</p> <p>Réglage en profondeur Desserter les deux vis de la charnière côté huisserie Xinnix. Réglez l'ouvrant dans la position souhaitée et resserrer les vis.</p> <p>Diepteregeling Draai de 2 regelschroeven los in de scharnierzijde die in het Xinnix frame zit. Regel bij naar de gewenste positief en schroef vast.</p>
	<p>Caps After adjustment in 3 dimensions, place the caps</p> <p>Couvercles Après réglage, fixez les couvercles</p> <p>Afdekkapjes Na regeling, plaats de afdekkapjes</p>