

Schiebetürbeschlag für Möbelfronten
Tragkraft 50/80 kg
Adjustable sliding system for cabinet panels
capacity 50/80 kg



Bremskräfteeinstellung
des Fangstoppers durch
Zu-/Herausdrehen der Schraube „A“

Turn screw "A" to adjust the stop brake
according to door weight

SYSTEM 1050/50 (50 kg)

KIT Art. 1050/1

Art. 1040/51
 2 Stk. Oberes
 Laufwagen f. 50 kg
Upper roller 50 kg Pcs 2



Art. 1010/13
 1 Stk. Einstellbarer Exzenter-
 Bodenführungsstift
Lower adjustable eccentric pcs. 1



Art. 0500/12
 2 Stk. Fangstopper
 Stop brake pcs. 2



SYSTEM 1050/80 (80 kg)

KIT Art. 1050/2

Art. 1040/52
 2 Stk. Oberes
 Zweipaariges
 -Laufwagen f. 80 kg
Upper roller 80 kg pcs 2



Art. 1010/13
 1 Stk. Einstellbarer Exzenter-
 Bodenführungsstift
Lower adjustable eccentric
pcs. 1



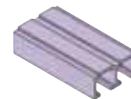
Art. 0500/12
 2 Stk. Fangstopper
 Stop brake pcs. 2



SYSTEM 1050/50/80

Art. 1040/1 m 6

Art. 1040/2 m 3
 Untere,
 Doppel-Alu-Laufschiene,
 Türblattstärke 19mm,
 silbereloxiert (F1)
Anodized upper aluminium track for
double door, door leaf thickness 19 mm

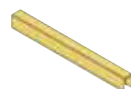


Art. 0500/1 m 6

Art. 0500/300 m 3
 Obere, Einzel-Alu-Laufschiene,
 silbereloxiert (F1), vorgebohrt
 Türblattstärke von 22 bis 32mm.
Upper aluminium track for single door,
silver anodized, capacity 50/80 kg door
leaf thickness from 22 to 32 mm

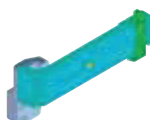


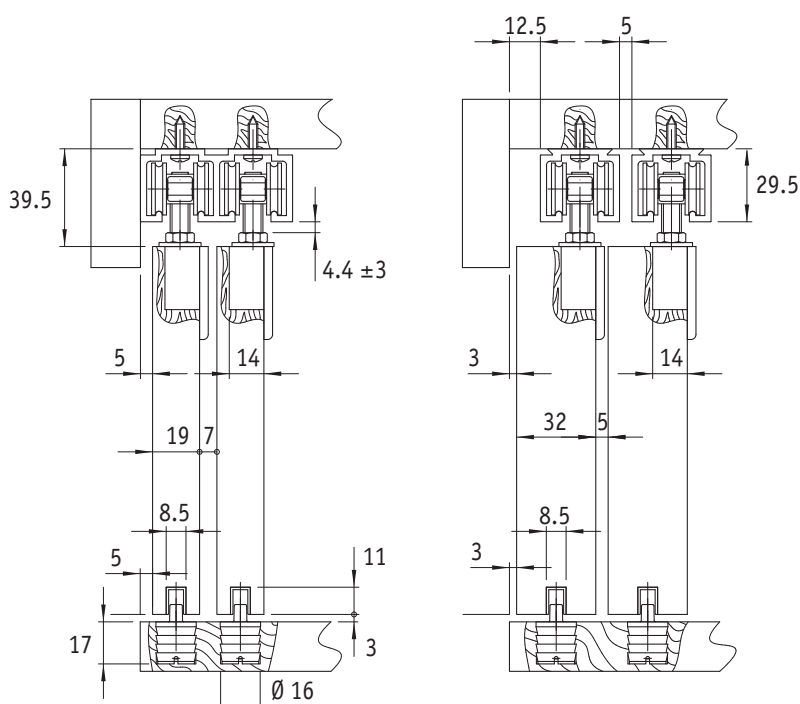
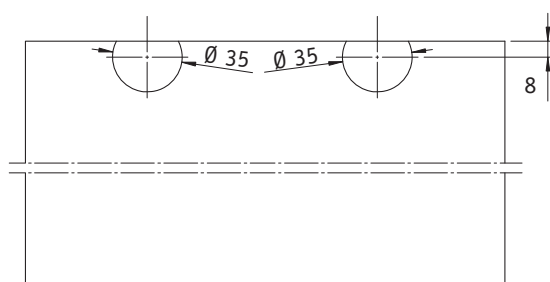
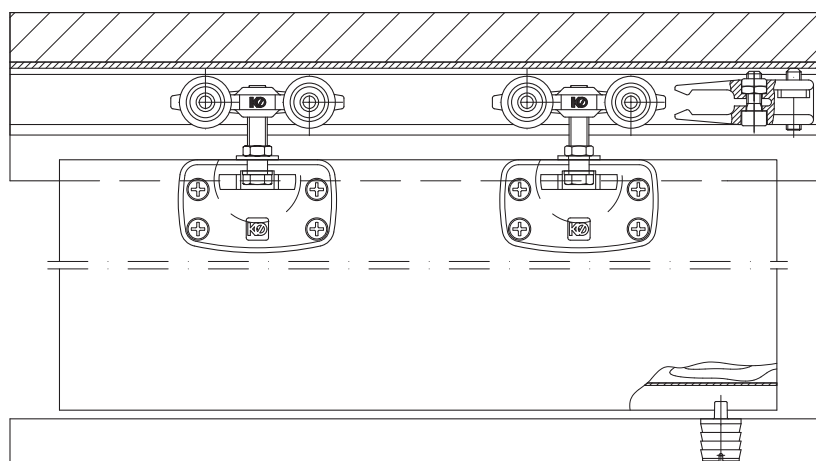
Art. 1000/5 m 2
 Nylon-Führungsnut
Lower nylon guide track



KIT Art. 0860 11 40
KIT Art. 0860 11 80

ABS-Aktuatorkit
 für Möbeltüren
 40/80 kg
ABS actuator kit
for furniture panels
 40/80 kg





TECHNISCHE BESCHREIBUNG

- **FUNKTION** Schiebetürsystem für einliegende Türen.
- **TÜRGEWICHT** Max. 50/80 kg pro Türblatt.
- **EINSATZ** Parallel laufende Möbeltüren mit Flügelstärke von 19 bis 32 mm, im Innenausbau. Standard Bohrung Ø35mm.
- **LAUFSYSTEM** Geräuscharmer Lauf durch hohen Technologiestandard, lange zuverlässige Funktion.
Im Oberboden zweirädriges Tandem-Laufwagen aus Zinkdruckguss, Rollen auf geschliffenen und abgedichteten Kugellager laufend.
- **VORTEILE** Zeitsparenden Einbau der Türen, durch Zweiteilung des Laufwagens und gefederten Bodenführungsbolzen.
- **EINSTELLUNG** Aufhängebolzen erlauben einfache Höhenverstellung des Laufwagens.

CHARACTERISTICS

- **FUNCTION** For office or shop sliding furniture doors.
- **CAPACITY** 50/80 kg per panel.
- **USE** For furniture panels.
- **SLIDING** The high level technology assures a superior sliding, noiselessness and reliable movement. Rollers in die-cast alloy with Delrin covered and ground shielded ball bearing wheels.
- **WINNING FEATURE** Rollers are made of two parts which are joint together by simple pressure, the simple components permit to install and uninstall the panels after fixing the rollers.
- **ADJUSTMENT** Rollers are adjustable in height for a perfect planarity. The lower part of the panels is installed by pressure.